

Адреса

Москва

Очаково

Центральный офис
ул. Наташи Ковшовой, дом 14
Отдел продаж: +7 (495) 780 80 81
Секретариат: +7 (495) 780 80 82

Бирюлево

Офис-склад
ул. Булатниковская, дом 22
+7 (495) 956 86 00

Свяжитесь с нами
8 (800) 234 15 13

Регионы

Вязьма

Офис-склад
Смоленская обл., г. Вязьма,
ул. Панино, 2/2
+7 (48131) 54 621

Тула-1

Офис-склад
г. Тула, Одоевское ш., дом 67
+7 (4872) 701 317

Тула-2

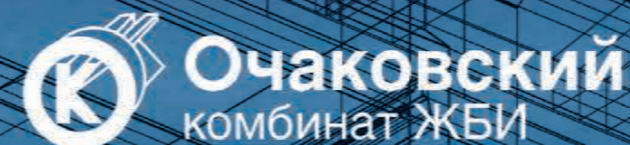
Офис
г. Тула, ул. Кирова, дом 22
+7 (4872) 701 317

Каталог продукции №90

Очаковский комбинат ЖБИ

www.okgbi.ru

8 (800) 234 15 13



Очаковский
комбинат ЖБИ

Инженерная инфраструктура
Железнодорожная инфраструктура
Дорожно-транспортное строительство
Элементы зданий и сооружений
Элементы благоустройства территорий
Заборы и элементы ограждения

www.okgbi.ru

Железнодорожное
строительство

стр. 42

Здания
и сооружения

стр. 56

Заборы
и элементы ограждения

стр. 98

Дорожно-транспортное
строительство

стр. 48

Скамейки
бетонные

стр. 84

Цветочницы
бетонные

стр. 74

Системы
водоотвода

стр. 92

Люки
чугунные

стр. 23

Тротуарная
плитка

стр. 86

Инженерная
инфраструктура

стр. 6

Инженерная инфраструктура

Коллекторы.....	7
Непроходные каналы.....	7
Элементы коллектора.....	7
Стеновые блоки и панели.....	8
Днища коллекторов.....	9
Балки коллекторов.....	9
Плиты покрытий и перекрытий.....	10
Колодцы.....	14
Колодезные кольца.....	14
Колодезные кольца с четвертью.....	15
Колодезные кольца с днищем.....	15
Днища колодцев.....	16
Сборные унифицированные.....	17
Телефонные колодцы.....	18
Лестницы.....	18
Опорные плиты.....	19
Крышки колодцев.....	20
Вставки и сегменты.....	21
Люки и дождеприемники.....	23
Люки чугунные.....	23
Люки тяжелые.....	23
Люки самонивелирующиеся.....	24
Люки для телефонных колодцев.....	25
Люки с квадратным обрамлением.....	25
Дождеприемники.....	26
Устройства запорные для колодцев.....	27
Крышки защитные.....	28
Коверы газовые.....	28
Люки железобетонные.....	29
Комплекующие.....	29
Трубы.....	30
Раструбные безнапорные.....	30
Фальцевые.....	30
Напорные.....	31
Безнапорные.....	31
Сборные водопропускные.....	32
Трубы коллектора.....	33
Лекальные блоки и стенки.....	33
Элементы теплотрасс.....	35
Тепловые камеры.....	35
Подкладные плиты.....	35
Опорные плиты.....	35
Лотки теплотрасс.....	36
Покрытия теплотрасс.....	38

Железнодорожная инфраструктура

Балки и ригели.....	42
Краевые элементы ЖД платформ.....	43
Лотки дренажные.....	44
Крышки лотков.....	45
Комплекующие решетки.....	45

Дорожно-транспортное строительство

Аэродромные плиты.....	48
Дорожные плиты.....	48
Плиты укреплений.....	48
Бордюры дорожный.....	49
Столбы освещения.....	49
Лотки водосточные.....	50
Лотки прикромочные.....	52
Комплекующие решетки.....	52

Элементы зданий и сооружений

Фундамент.....	56
Блоки для стен подвалов.....	56
Блоки для ручной кладки.....	56
Ленточный фундамент.....	57
Балки фундаментные.....	58
Сваи.....	58
Перемычки, ригели, прогонны.....	58
Перемычки брусковые.....	58
Перемычки плоские.....	60
Прогонны.....	60
Ригели прямоугольного сечения.....	60
Ригели двухполочные.....	61
Плиты.....	61
Плиты покрытия и перекрытия ребристые.....	61
Плиты пустотные ПБ.....	62
Плиты пустотные ПК.....	63
Лестницы.....	65
Лестничные марши.....	65
Ступени.....	66

Инженерные коммуникации.....	66
Вентиляционные блоки.....	66
Стеновые материалы.....	67
Бетонные стеновые панели.....	67
Блоки стеновые.....	68
Кирпич строительный.....	69

Элементы благоустройства территорий и дорог

Декоративные ограничители.....	72
Столбики ограждения.....	72
Ограничительные полусферы.....	73
Декоративные сферы.....	73
Цветочницы.....	74
Цветочницы бетонные.....	74
Урны.....	82
Урны бетонные.....	82
Урны стальные.....	83
Скамейки.....	84
Скамейки бетонные.....	84
Скамейки чугунные.....	85
Бордюры.....	85
Бордюры садовый.....	85
Тротуарная плитка.....	86
Плитка тактильная.....	86
Брусчатка квадратная.....	87
Брусчатка прямоугольная.....	87
Плитка прямоугольная.....	87
Плитка квадратная.....	88
Плитка фигурная.....	88
Плитка фигурная (комплекты).....	91
Системы водоотвода.....	92
Лотки бетонные.....	92
Комплекующие решетки.....	92
Лотки бетонные комплекты.....	93
Водоотводные системы Rainguard.....	94

Заборы и элементы ограждения

Бетонные заборы и элементы.....	98
Бетонные заборы.....	98
Элементы бетонного забора.....	98
Строительные заборы.....	99
Сигнальное ограждение.....	99
Защитное ограждение.....	100
Защитно-охранное ограждение.....	101
Комплекующие для ограждений.....	102
Схема применения ограждения.....	103

Цветовые решения

Напыление и окраска бетонных изделий.....	104
Окраска бордюров.....	105
Окраска тротуарной плитки.....	105

Алфавитный указатель.....	106
---------------------------	-----



Инженерная инфраструктура

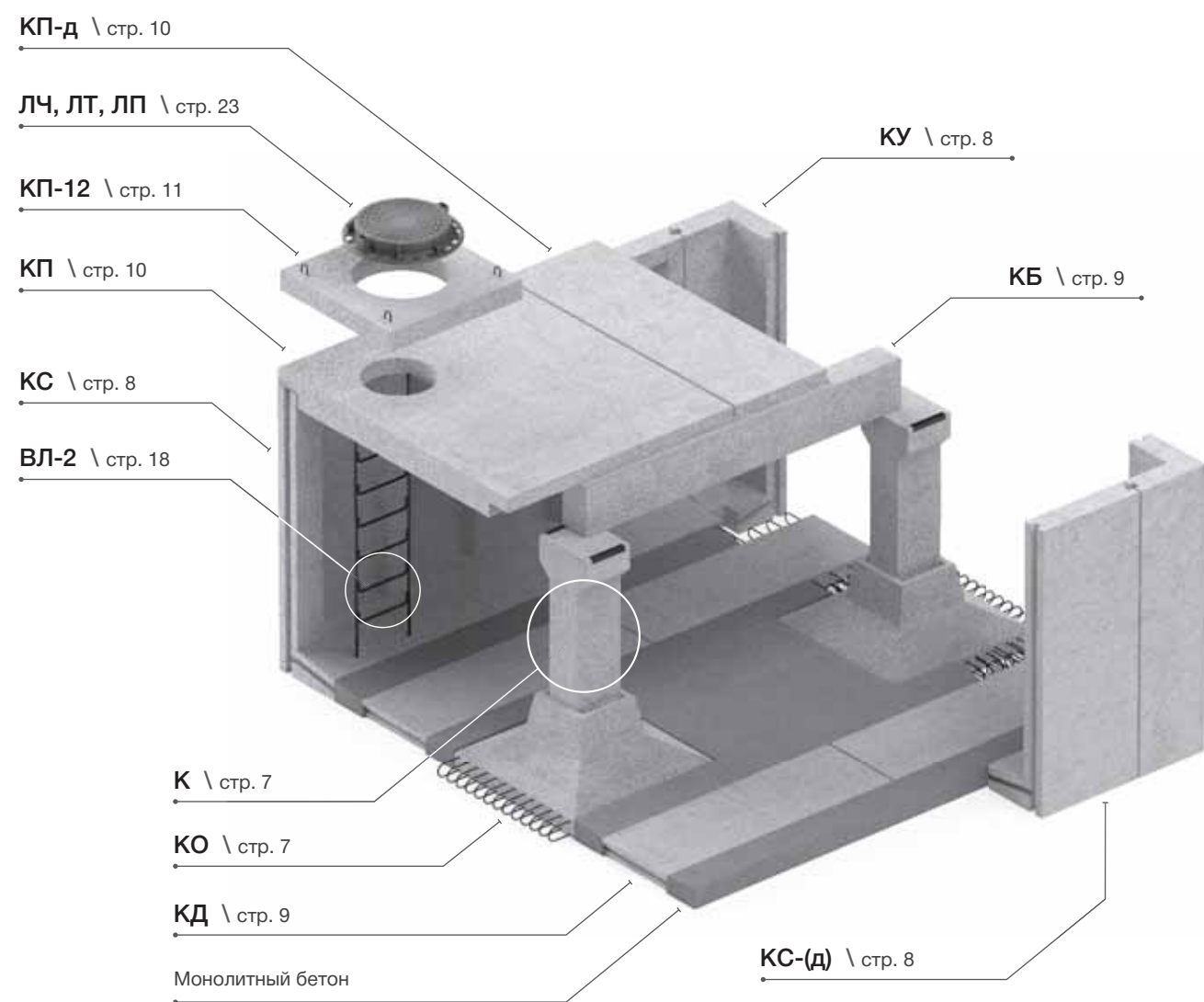
Коллекторы
Колодцы
Люки и дождеприемники
Трубы
Элементы теплотрасс

Коллекторы

Двухсекционный коллектор

Выпуск сборных железобетонных элементов для строительства инженерных коммуникаций является одним из первых направлений в производственной деятельности Очаковского комбината ЖБИ.

Отлаженная технология производства и профессиональный опыт сотрудников компании гарантирует вам точность геометрических размеров изделий и соответствие законодательным нормам и правилам.

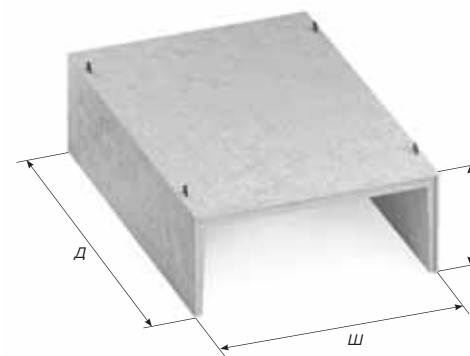


Коллекторы

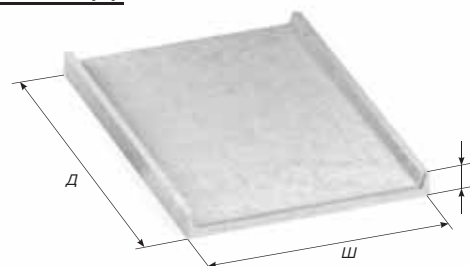
Непроходные каналы

ГОСТ 13015-2012
Альбом РК 3301-82

НКЛ-ЛП



НКЛ-ЛД



Маркировка	Длина D, мм	Ширина Ш, мм	Высота В, мм	Масса, кг	Объем, куб. м
НКЛ ЛП-0	3000	920	450	900	0,37
НКЛ ЛП-1	2980	1080	540	1090	0,45
НКЛ ЛП-2	2980	1460	690	1600	0,67
НКЛ ЛП-4	2980	2090	920	2800	1,17
НКЛ ЛП-6	2980	2610	1140	4170	1,74
НКЛ ЛП-6-1	2400	2610	1140	3340	1,4
НКЛ ЛП-8-1	2370	3000	1400	4100	1,7
НКЛ ЛП-12	1980	3900	186	5380	2,14

Маркировка	Длина D, мм	Ширина Ш, мм	Высота В, мм	Масса, кг	Объем, куб. м
НКЛ ЛД-0	2980	930	150	630	0,26
НКЛ ЛД-1	2980	1090	180	740	0,3
НКЛ ЛД-2	2980	1470	180	980	0,4
НКЛ ЛД-4	2980	2100	220	1700	0,71
НКЛ ЛД-6	2980	2620	220	2480	1,03

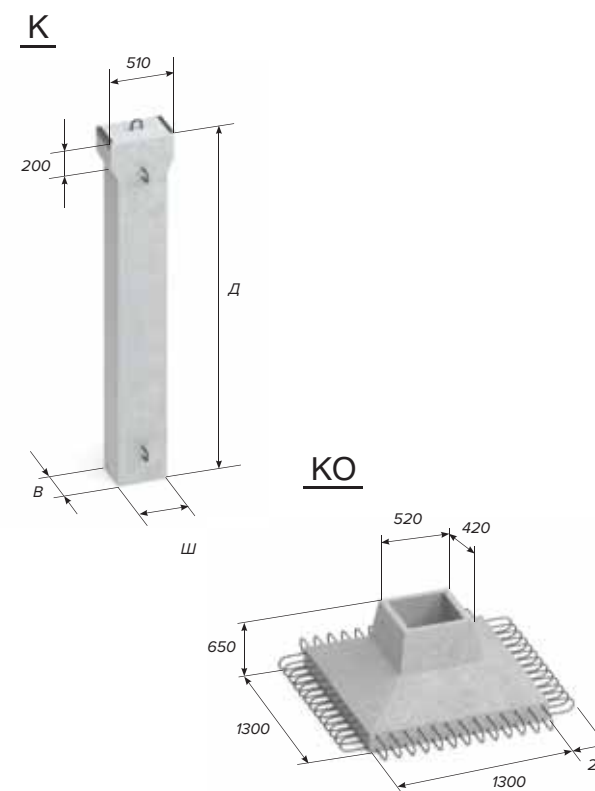
Марка бетона: М300 (F150; W6)

ГОСТ 13015-2012
Альбом РК 3301-82

По желанию заказчика возможно изготовление лотка "перевернутого типа" с индексом А.

Элементы коллектора

ГОСТ 13015-2012
Альбом РК 1101-87



Маркировка	Длина D, мм	Ширина Ш, мм	Высота В, мм	Масса, кг	Объем, куб. м
К-21	1500	400	300	500	0,2
К-25	1900	400	300	630	0,25
К-32	2600	400	300	830	0,33
К-36	3000	400	300	950	0,38

Марка бетона: М300 (F150; W6)
ГОСТ 13015-2012

По заказу возможно изготовление усиленного варианта армирования.

Маркировка	Длина D, мм	Ширина Ш, мм	Высота В, мм	Масса, кг	Объем, куб. м
КО-120	1300	1300	650	1580	0,65

Марка бетона: М300 (F150; W6)

ГОСТ 13015-2012
Альбом РК 1101-87

Стеновые блоки и панели

ГОСТ 13015-2012
Альбом РК 1101-87
Альбом РК 2301-82

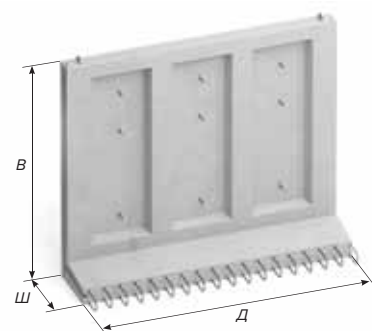
Стеновые блоки коллекторов по желанию заказчика выпускаются в стандартном и усиленном вариантах. Отличие стандартного и усиленного вариантов — в типе армирования.

В усиленном варианте используется арматура с большим диаметром, благодаря этому усиленные конструкции могут выдерживать большую нагрузку.

Плиты днищ коллекторов формируют надежное и прочное основание коллекторной системы.

Для удобного монтажа и обеспечения надежности фиксации конструкция днища имеет выступы из рифленой арматуры 12AIII. Эти изделия служат для крепления изделия к стеновым блокам коллекторной системы. Днища коллекторов устойчивы к температурным перепадам, водонепроницаемы и исключительно долговечны. Подбор марки изделия осуществляется, исходя из требуемых размеров коллекторной системы.

КС



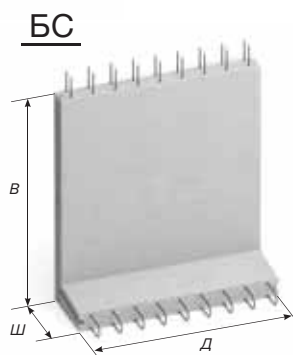
Маркировка	Длина Д, мм	Ширина Ш, мм	Высота В, мм	Масса, кг	Объем, куб. м
КС-21	2680	600	2290	2850	1,15
КС-25	2680	600	2690	3180	1,28
КС-32	2680	600	3390	3880	1,54
КС-36	2680	600	3790	4280	1,71

Марка бетона: М300 (F150; W6)
ГОСТ 13015-2012, Альбом РК 1101-87

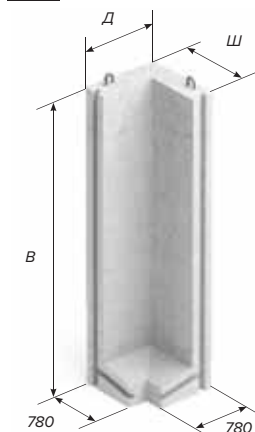
Маркировка	Длина Д, мм	Ширина Ш, мм	Высота В, мм	Масса, кг	Объем, куб. м
БС-1с	1800	600	2000	2150	0,86
БС-1к	1800	600	1400	1630	0,65

Марка бетона: М300 (F150; W6)
ГОСТ 13015-2012, Альбом РК 2301-82

По заказу возможно изготовление усиленного варианта армирования.



КУ

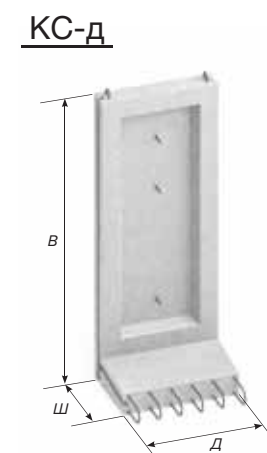


Маркировка	Длина Д, мм	Ширина Ш, мм	Высота В, мм	Масса, кг	Объем, куб. м
КС-21д	880	600	2290	950	0,38
КС-25д	880	600	2690	1080	0,43
КС-32д	880	600	3390	1330	0,53
КС-36д	880	600	3790	1450	0,58

Маркировка	Длина Д, мм	Ширина Ш, мм	Высота В, мм	Масса, кг	Объем, куб. м
КУ-21	780	780	2290	1700	0,68
КУ-25	780	780	2690	1980	0,79
КУ-32	780	780	3390	2480	0,99
КУ-36	780	780	3790	2780	1,07

Марка бетона: М300 (F150; W6)
ГОСТ 13015-2012, Альбом РК 2301-82

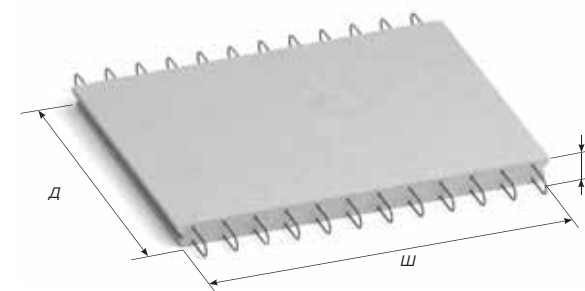
По заказу возможно изготовление усиленного варианта армирования. (Альбом ПС-332)



Днища коллекторов

ГОСТ 13015-2012
Альбом РК 1101-87

КД



Маркировка	Длина Д, мм	Ширина Ш, мм	Высота В, мм	Масса, кг	Объем, куб. м
КД-21	700	2080	140	500	0,20
КД-25	1100	2080	140	780	0,31
КД-30	1600	2080	160	1300	0,52
КД-36	2200	2080	160	1800	0,72
КД-42	2800	2080	160	2300	0,92

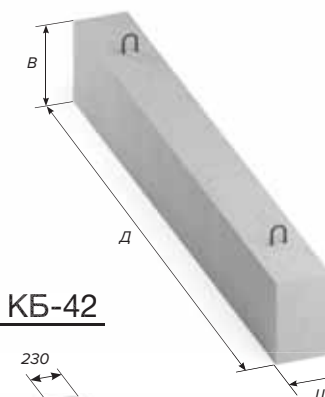
Марка бетона: М300 (F150; W6)
ГОСТ 13015-2012

По заказу возможно изготовление усиленного варианта армирования. (Альбом ПС-332)

Балки коллекторов

ГОСТ 13015-2012
Альбом РК 1101-87
Альбом ПС-192

КБ-21 - КБ-30

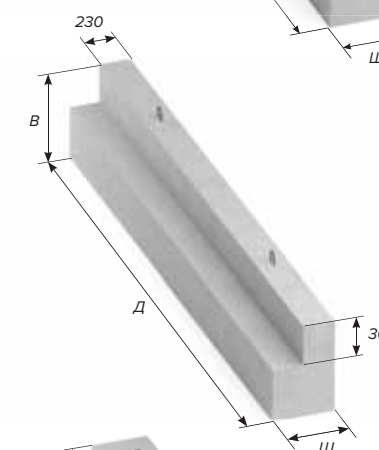


Маркировка	Длина Д, мм	Ширина Ш, мм	Высота В, мм	Масса, кг	Объем, куб. м
КБ-21	2500	250	400	630	0,25
КБ-25	2900	250	400	730	0,29
КБ-30	3400	250	400	850	0,34

Марка бетона: М300 (F150; W6)
ГОСТ 13015-2012, Альбом РК 1101-87

По заказу возможно изготовление усиленного варианта армирования. (Альбом ПС-332)

КБ-36 - КБ-42

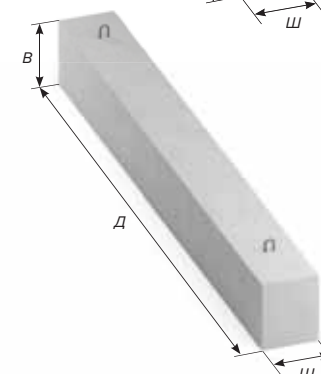


Маркировка	Длина Д, мм	Ширина Ш, мм	Высота В, мм	Масса, кг	Объем, куб. м
КБ-36	4000	450	700	2500	1,00
КБ-42	4600	450	700	2870	1,15

Марка бетона: М300 (F150; W6)
ГОСТ 13015-2012, Альбом РК 1101-87

По заказу возможно изготовление усиленного варианта армирования. (Альбом ПС-332)

ДБ



Маркировка	Длина Д, мм	Ширина Ш, мм	Высота В, мм	Масса, кг	Объем, куб. м
ДБ-21	2100	200	300	315	0,126
ДБ-24	2390	200	300	350	0,144
ДБ-29	2900	200	300	420	0,174
ДБ-34	3400	200	300	496	0,204
ДБ-39	3900	400	500	1950	0,78
ДБ-44	4400	400	500	2200	0,88
ДБ-49	4900	400	600	2940	1,18
ДБ-54	5400	400	600	3240	1,30

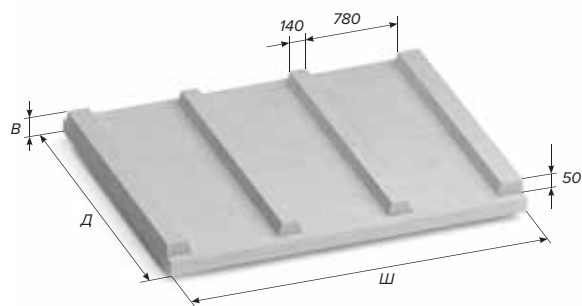
Марка бетона: М300 (F150; W6)
ГОСТ 13015-2012, Альбом ПС-192

Коллекторы

Плиты покрытий и перекрытий

ГОСТ 13015-2012
ТУ-400-1-250-89
Альбом РК 1101-87

КП-21

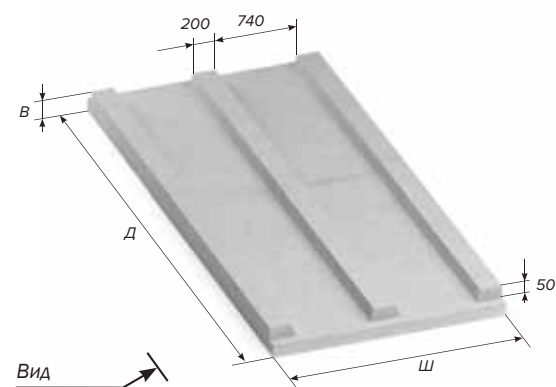


Маркировка	Длина Д, мм	Ширина Ш, мм	Высота В, мм	Масса, кг	Объем, куб. м
КП-21	2500	2990	240	2600	1,08
КП-25	2900	2080	240	2180	0,87
КП-30	3400	2080	260	2680	1,07
КП-36	4000	2080	280	3300	1,32
КП-42	4600	2080	300	3950	1,58

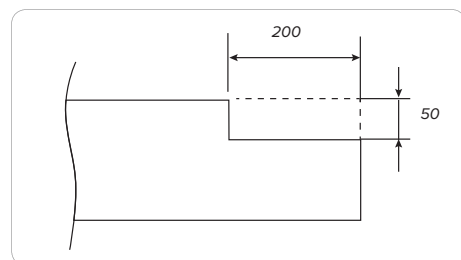
Марка бетона: М-300 (F100; W4)

По заказу возможно изготовление **усиленного варианта армирования.** (Альбом РС-332)

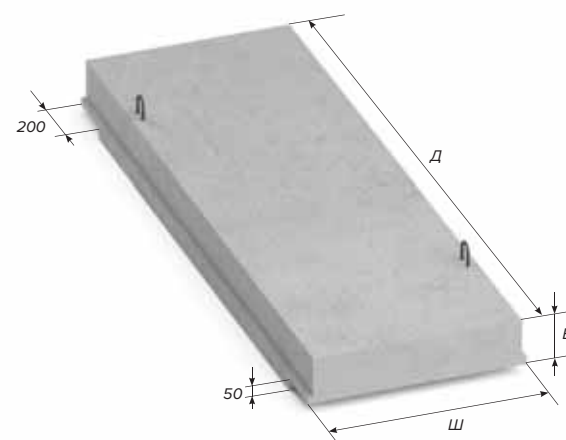
КП-25 - КП-42



Вид



КП-(д)



Маркировка	Длина Д, мм	Ширина Ш, мм	Высота В, мм	Масса, кг	Объем, куб. м
КП-21д	2500	880	240	1230	0,49
КП-25д	2900	880	240	1450	0,58
КП-30д	3400	880	260	1850	0,74
КП-36д	4000	600	280	1580	0,63
КП-42д	4600	600	300	1950	0,78

Марка бетона: М-300 (F100; W4)

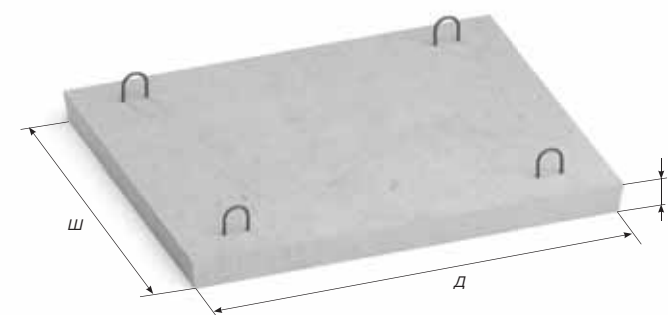
По заказу возможно изготовление **усиленного варианта армирования.** (Альбом РС-332)

Коллекторы

Плиты покрытий и перекрытий

ГОСТ 13015-2012
ГОСТ 12767-2016
ТУ 400-1-119-91

ПТП



Плиты перекрытия канализационных и коллекторных камер выполняются из армированного тяжелого железобетона. Эти изделия предназначены для обеспечения прочности и герметичности подземных коммуникаций. Плиты перекрытия предотвращают проседание и деформацию других конструктивных элементов под воздействием давления грунта и внешних нагрузок. Для возможности спуска в камеру или коллектор в плитах перекрытия имеются специальные проемы круглой формы. Также производятся изделия с монолитной конструкцией.

Маркировка	Длина Д, мм	Ширина Ш, мм	Высота В, мм	Масса, кг	Объем, куб. м
ПТП-8-6*	800	600	80	95	0,039
ПТП-11-9	1100	900	80	195	0,081
ПТП-8-6-14	1600	1400	80	447	0,18
ПТП-13-13	1300	1300	80	330	0,66
ПТП-16-14	1600	1400	80	430	0,17
ПТП-24-12	2400	1200	120	840	0,35
ПТП-28-12	2800	1200	120	980	0,402
ПТП-30-12	3000	1200	120	1060	0,44
ПТП-30-15	3000	1500	120	1274	0,53
ПТП-30-18	3000	1800	80	1625	0,67
ПТП-32-12	3200	1200	120	1120	0,46
ПТП-36-12	3600	1200	120	1260	0,52
ТП-27-12**	2700	1200	220	1780	0,685
ТП-27-16**	2700	1600	220	2350	0,92
ТП-35-12**	3500	1200	220	2250	0,848
ТП-43-8**	4300	800	220	1800	0,716
ТП-43-12	4300	1200	220	2830	1,09
ТП-47-8**	4700	800	220	2000	0,791
ТП-47-12**	4700	1200	220	3000	1,2

Маркировка	Длина Д, мм	Ширина Ш, мм	Высота В, мм	Масса, кг	Объем, куб. м
БЖ-02	600	400	50	29	0,012
БЖ-04	800	400	70	56	0,016
БЖ-06	1100	400	70	77	0,022
БЖ-07	1300	400	70	91	0,026
В-4	750	500	60	55	0,022
В-5	850	500	70	75	0,031
В-6	950	500	70	83	0,034
В-7	1050	500	80	106	0,044
В-8	1150	1000	90	265	0,11
В-9	1300	1000	100	333	0,13
В-10	1400	1000	100	359	0,14
В-11	1500	1000	120	460	0,19
В-12	1600	500	120	240	0,10
В-13	1700	500	130	278	0,11
В-16	2000	500	160	403	0,16

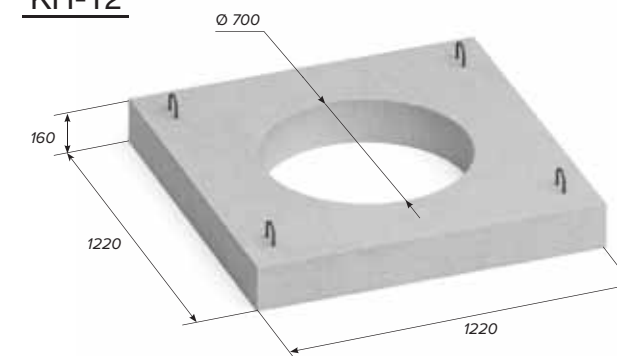
Марка бетона: М300 (F150; W6)

ГОСТ 13015-2012;

* ГОСТ 12767-2016;

** ТУ 400-1-14-88.

КП-12



Длина:.....1220 мм
Ширина:.....1220 мм
Высота:.....160 мм
Масса:.....420 кг
Объем:.....0,23 куб.м

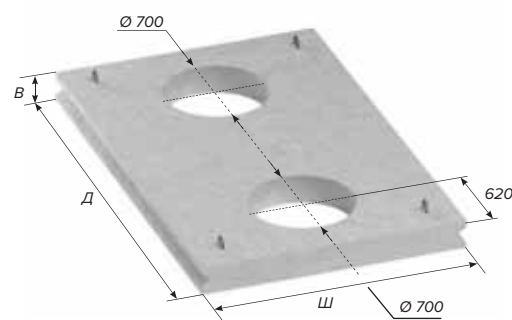
Марка бетона: М-300 (F100; W4)
ГОСТ 13015-2012

Плиты покрытий и перекрытий

Альбом РК 2303-86
ТУ 23.61.12-003-82424089-2018

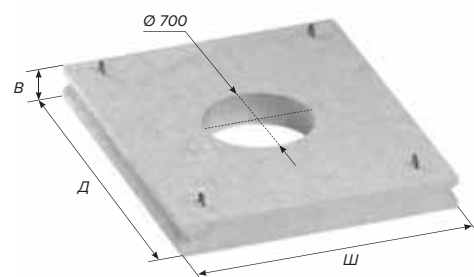
Плиты ВП

шириной 1800 мм
с двумя отверстиями



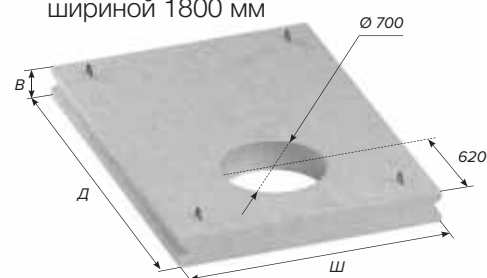
Плиты ВП

шириной 1800 мм
с отверстием по центру



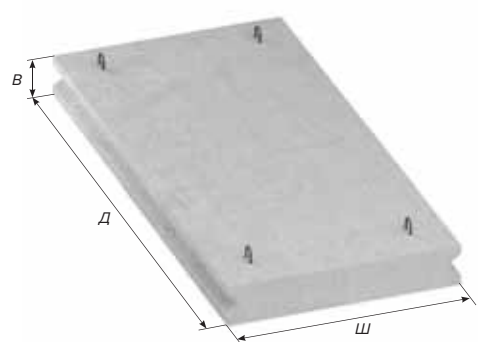
Плиты ВП

шириной 1800 мм



Плиты ВП

шириной 1200 мм и 600 мм



Маркировка	Длина Д, мм	Ширина Ш, мм	Высота В, мм	Масса, кг	Объем, куб. м
ВП 16-6	1600	600	160	380	0,15
ВП 16-18	1610	1800	160	980	0,39
ВП 19-6	1910	600	160	430	0,17
ВП 19-18	1910	1780	160	1180	0,47
ВП 22-6	2210	600	160	500	0,2
ВП 22-12	2200	1200	220	1426	0,570
ВП 22-18	2210	1780	160	1400	0,56
ВП 22-18 с центр. отв.	2210	1780	160	1400	0,56
ВП 25-12	2520	1200	220	1620	0,65
ВП 25-18	2530	1780	220	2220	0,89
ВП 25-18 без отв.	2530	1780	220	2520	0,97
ВП 28-12	2820	1200	220	1800	0,73
ВП 28-18	2830	1780	220	2520	1,01
ВП 28-18 с центр. отв.	2830	1780	220	2520	1,01
ВП 28-18 с 2-мя отв.	2830	1780	220	2230	0,93
ВП 28-18 без отв.	2830	1780	220	2820	1,09
ВП 31-12	3100	1200	260	2380	0,95
ВП 34-12	3430	1200	260	2600	1,04
ВП 31-18	3120	1780	260	3135	1,350
ВП 31-18 с центр. отв.	3120	1780	260	3135	1,350
ВП 31-18 с 2-мя отв.	3120	1780	260	2945	1,250
ВП 31-18 без отв.	3120	1780	260	3485	1,450
ВП 34-18	3400	1780	260	3680	1,47
ВП 34-18 с центр. отв.	3400	1780	260	3680	1,47
ВП 34-18 с 2-мя отв.	3400	1780	260	3340	1,37
ВП 34-18 без отв.	3400	1780	260	4030	1,57
ВП 37-18	3740	1780	320	5088	1,980
ВП 37-18 с центр. отв.	3740	1780	320	5088	1,980
ВП 37-18 без отв.	3740	1780	320	5481	2,110
ВП 37-18 с 2-мя отв.	3740	1780	320	4625	1,850
ВП 37-12	3730	1200	320	3480	1,39
ВП 40-12	4040	1200	320	3780	1,57
ВП 40-18	4030	1780	320	5500	2,14
ВП 40-18 с 2-мя отв.	4030	1780	320	5080	2,02
ВП 40-18 без отв.	4030	1780	320	5925	2,26
ВП 43-12	4300	1200	360	4560	1,82
ВП 46-12	4600	1200	360	4880	1,95
ВП 49-6	4900	600	360	2520	1,01
ВП 55-6	5500	600	400	3180	1,27

Марка бетона М300 (F150; W6)

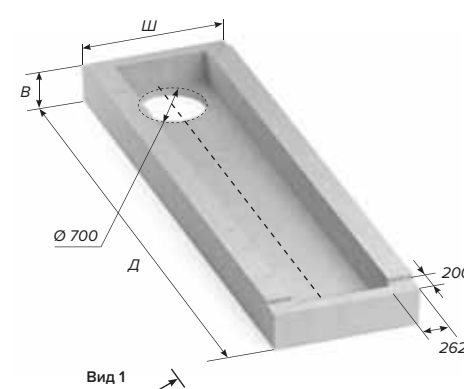
По индивидуальному заказу возможно производство плит других размеров и с отверстиями разной конфигурации.

Плиты покрытий и перекрытий

ГОСТ 13015-2012
Альбом ПС-192

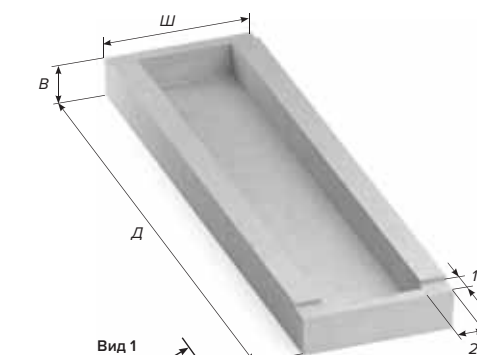
ДПО-14 / ДПО-15

без отверстия
Перевернуто



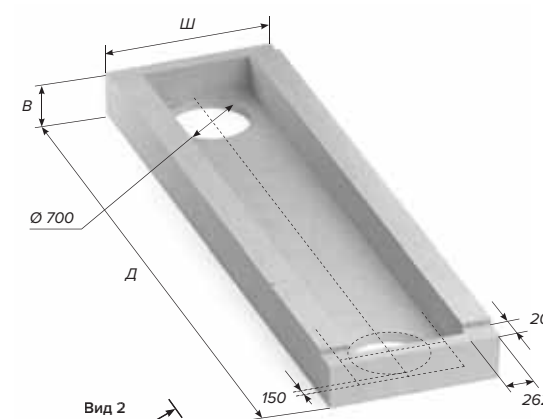
ДП-14-1 / ДП-15-1

без отверстия
Перевернуто

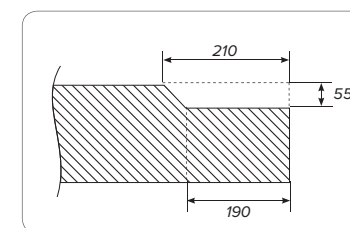


ДПО-14 / ДПО-15

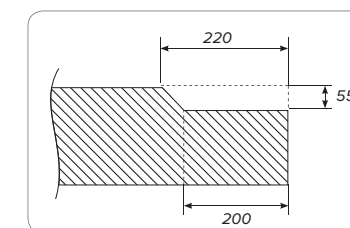
с 2-мя отверстиями
Перевернуто



Вид 1

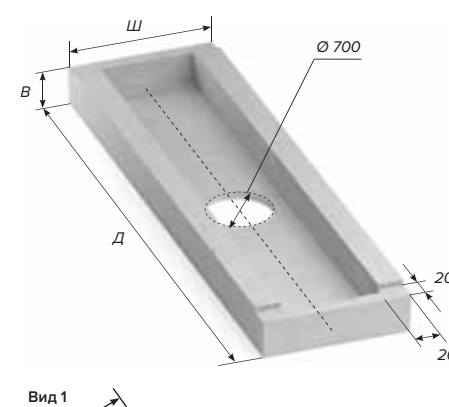


Вид 2



ДПО-14 / ДПО-15

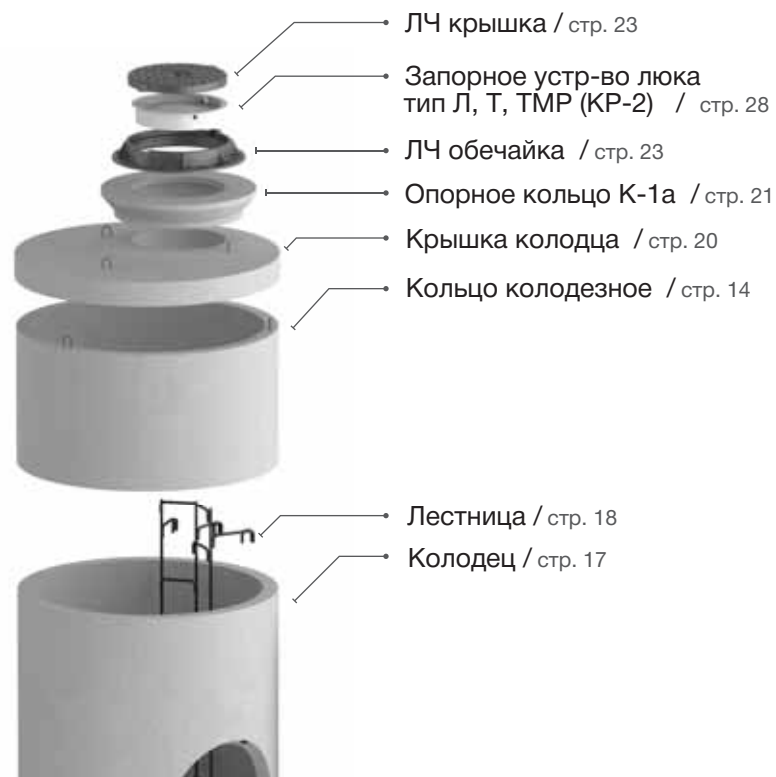
с центральным отверстием
Перевернуто



Маркировка	Длина Д, мм	Ширина Ш, мм	Высота В, мм	Диаметр отверстия D _{отв} , мм	Масса, кг	Объем, куб. м
ДП-14-1т	4800	1000	360	-	2670	1,07
ДПО-14	4800	1500	360	700	3300	1,32
ДПО-14 без отверстия	4800	1500	360	-	3550	1,4
ДПО-14 с 2-мя отверстиями	4800	1500	360	700	3250	1,32
ДПО-14 с центральным отверстием	4800	1500	360	700	3300	1,32
ДП-15-1т	5400	1000	400	-	3420	1,37
ДПО-15	5400	1500	450	700	4500	1,8
ДПО-15 без отверстия	5400	1500	450	-	4750	1,85
ДПО-15 с 2-мя отверстиями	5400	1500	450	700	4350	1,8
ДПО-15 с центральным отверстием	5400	1500	450	700	4500	1,8

Марка бетона: М-300 (F150; W6)

Схема конструкции



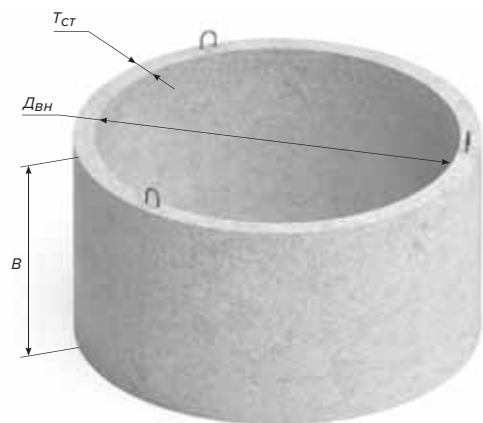
Выпускаются монолитные рабочие камеры бетонных колодцев и разгрузочные и сборные элементы для конструкций следующих видов:

- колодцы в сборе, в том числе телефонные;
- колодцы унифицированные;
- крышки колодцев (круглые и квадратные);
- колодезные кольца (доборные, без и с четвертью, усиленные);
- днища колодцев;
- колодезные лестницы;
- опорные плиты;
- горловины;
- ремонтные вставки.

Колодезные кольца

ГОСТ 8020-90

К



Маркировка	Внутренний диаметр $D_{вн}$, мм	Высота B , мм	Толщина стенки $T_{ст}$, мм	Масса, кг	Объем, куб. м
Внутренний диаметр кольца 700 мм					
К-7-5	700	500	75	210	0,092
К-7-6	700	600	75	225	0,11
К-7-9	700	900	75	340	0,17
К-7-10	700	1000	75	400	0,19

По заказу возможно изготовление колец с гидроизоляцией

Маркировка	Внутренний диаметр $D_{вн}$, мм	Высота B , мм	Толщина стенки $T_{ст}$, мм	Масса, кг	Объем, куб. м
Внутренний диаметр кольца 1000 мм					
К-10-5	1000	500	85	340	0,13
К-10-6	1000	600	85	365	0,15
К-10-9	1000	900	85	555	0,26
К-10-10	1000	1000	85	587	0,26
Внутренний диаметр кольца 1200 мм					
К-12-10	1200	1000	85	720	0,43
Внутренний диаметр кольца 1500 мм					
К-15-5	1500	500	90	635	0,26
К-15-6	1500	600	90	635	0,29
К-15-9	1500	900	90	920	0,45
К-15-10	1500	1000	90	1020	0,47
Внутренний диаметр кольца 2000 мм					
К-20-6	2000	600	100	920	0,41
К-20-9	2000	900	100	1320	0,62
К-20-10	2000	1000	100	1470	0,91

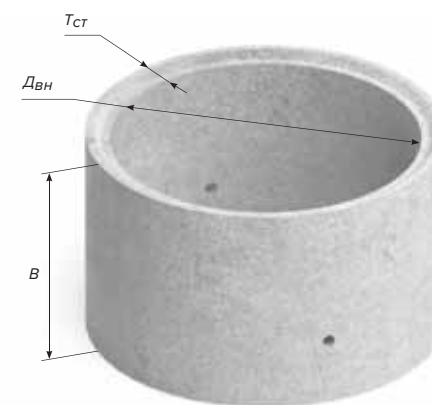
Марка бетона: М200 (ПЗ,П4)
 ГОСТ 8020-90

Выгрузка колодезных колец должна производиться только краном. Стенки колец выдерживают только продольную нагрузку.

Колодезные кольца с четвертью

ГОСТ 13015-2012

Кч



Маркировка	Внутренний диаметр $D_{вн}$, мм	Высота B , мм	Толщина стенки $T_{ст}$, мм	Масса, кг	Объем, куб. м
Внутренний диаметр кольца 700 мм					
К-7-5ч	700	500	75	215	0,095
К-7-6ч	700	600	75	230	0,114
К-7-10ч	700	1000	75	420	0,19
К-7-9ч	700	900	75	360	0,17
Внутренний диаметр кольца 800 мм					
К-8-2,5ч	800	250	75	112	0,057
К-8-5ч	800	500	75	225	0,11
К-8-10ч	800	1000	100	625	0,22

Марка бетона: М300 (F100; W4)
 ГОСТ 13015-2012

Маркировка	Внутренний диаметр $D_{вн}$, мм	Высота B , мм	Толщина стенки $T_{ст}$, мм	Масса, кг	Объем, куб. м
Внутренний диаметр кольца 1000 мм					
К-10-2,5ч	1000	250	80	170	0,072
К-10-5ч	1000	500	85	350	0,14
К-10-6ч	1000	600	85	375	0,17
К-10-9ч	1000	900	85	585	0,23
К-10-10ч	1000	1000	85	617	0,29
Внутренний диаметр кольца 1500 мм					
К-15-5ч	1500	500	90	635	0,26
К-15-6ч	1500	600	90	650	0,29
К-15-9ч	1500	900	90	950	0,45
К-15-10ч	1500	1000	90	1055	0,51
Внутренний диаметр кольца 2000 мм					
К-20-5ч	2000	500	100	1080	0,45
К-20-6ч	2000	600	100	1000	0,41
К-20-10ч	2000	1000	100	1490	0,91

По заказу возможно изготовление колец с гидроизоляцией

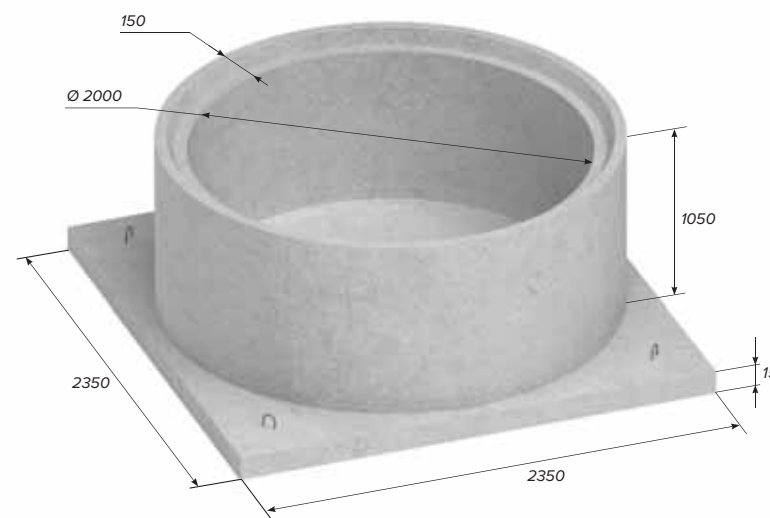
Выгрузка колодезных колец должна производиться только краном. Стенки колец выдерживают только продольную нагрузку.

Колодезные кольца с днищем

ТУ 5859-001-72808179-2008

КЦД-20-10ч

(с квадратным основанием)



Высота:.....1050 мм
 Толщина стенки:.....120 мм
 Внутренний диаметр:.....2000 мм
 Масса:.....4080 кг
 Объем:.....1,48 куб.м

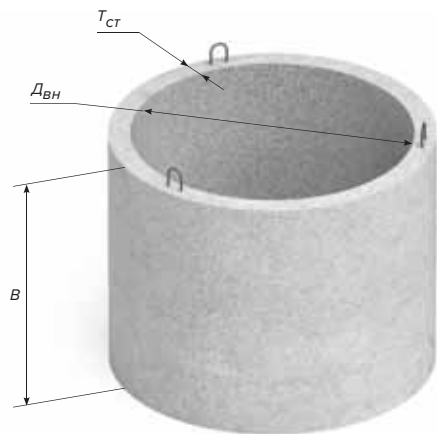
Марка бетона: М200 (ПЗ,П4)
 ТУ 5859-001-72808179-2008

Кольца с "четвертью" для простого монтажа

Колодезные кольца с днищем

ГОСТ 8020-90

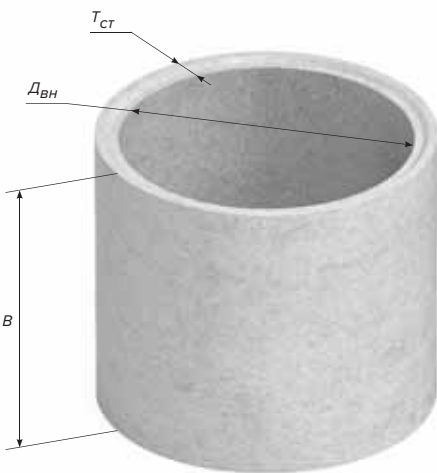
КЦД



Маркировка	Высота В, мм	Внутренний диаметр Двн, мм	Толщина стенки Тст, мм	Масса, кг	Объем, куб. м
КЦД-10-6	600	1000	85	365	0,25
КЦД-10-9	900	1000	85	840	0,37
КЦД-10-10	1000	1000	85	935	0,32
КЦД-15-9	900	1500	90	1530	0,75
КЦД-15-10	1000	1500	90	1645	0,66
КЦД-20-9	900	2000	100	2300	0,95
КЦД-20-10	1000	2000	100	2330	0,97

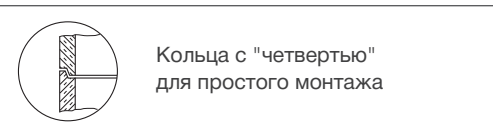
Марка бетона: М200 (ПЗ,П4)
ГОСТ 8020-90

КЦД с четвертью



Маркировка	Высота В, мм	Внутренний диаметр Двн, мм	Толщина стенки Тст, мм	Масса, кг	Объем, куб. м
КЦД-8-10ч *	1000	800	100	705	0,3
КЦД-10-9ч	900	1000	85	870	0,38
КЦД-10-10ч	1000	1000	85	945	0,02
КЦД-15-9ч	900	1500	90	1550	0,75
КЦД-15-10ч	1000	1500	90	1665	0,62
КЦД-20-10ч	1050	2000	100	2360	1,45

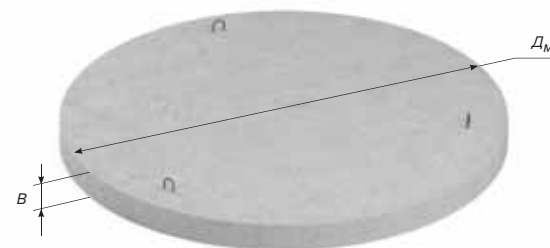
Марка бетона: М200 (ПЗ,П4)
ГОСТ 8020-90



Днища колодцев

ГОСТ 8020-90

ПД



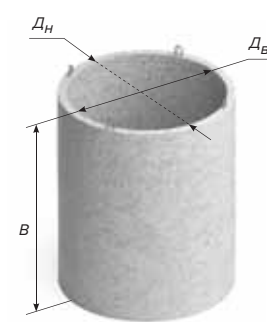
Маркировка	Диаметр Дм, мм	Высота В, мм	Масса, кг	Объем, куб. м
ПД-10	1160	150	424	0,17
ПД-12	1410	140	550	0,22
ПД-15	1720	150	850	0,35
ПД-20	2300	150	1400	0,58

Марка бетона: М300 (F100; W4)

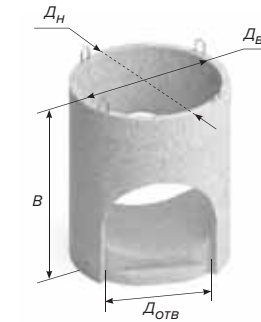
Сборные унифицированные

ГОСТ 8020-2016
PK 2201-82

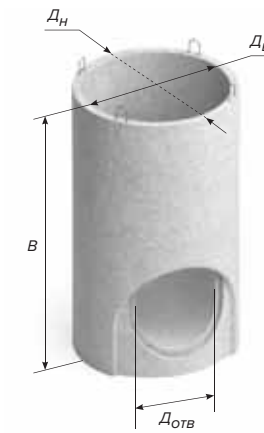
Вг



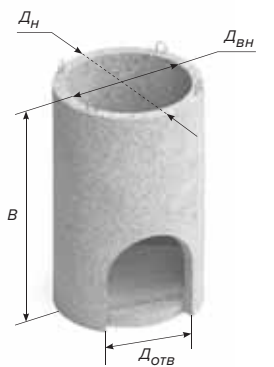
Вс



Кл



Вд



*Вд-8 имеет одно выходное отверстие, диаметр отверстия 50 см.

Маркировка	Высота В, мм	Внутренний диаметр Двн, мм	Наружный диаметр Дн, мм	Диаметр отверстия Дотв, мм	Масса, кг	Объем, куб. м
ВГ-10	1800	1000	1116	-	1690	0,676
ВГ-12	1800	1250	1396	-	2050	0,820
ВГ-15	1980	1500	1680	-	2820	1,16
ВГ-20	1980	2000	2220	-	4120	1,650
Вс-10	1800	1020	1170	660	1350	0,54
Вс-12	1800	1250	1420	760	1800	0,72
Вс-15	1980	1500	1680	1200	2560	1,02
Вд-8*	1550	810	960	550	950	0,38
Кл-10	2410	1000	1170	400	2100	0,86
Кл-12	2630	1260	1410	600	3000	1,2
Кл-15	2870	1510	1680	800	4450	1,85

Марка бетона: М350 (F200; W8)
ГОСТ 8020-2016



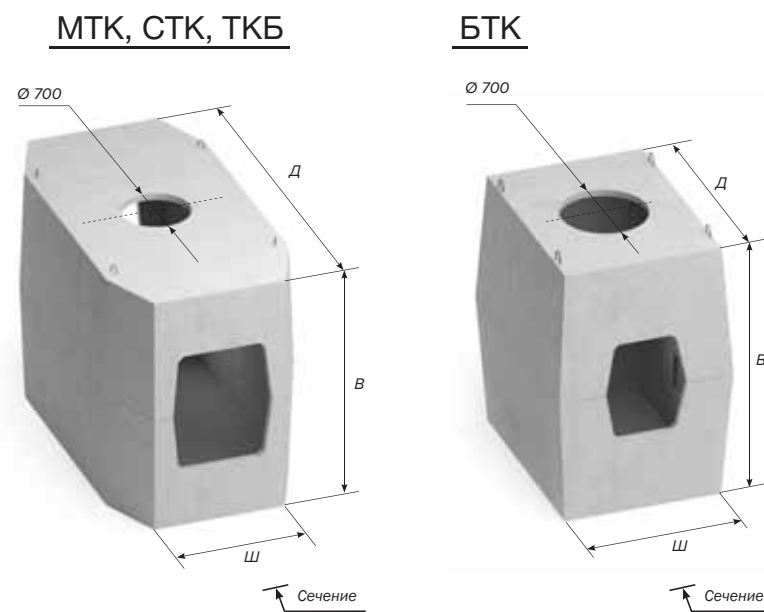
По индивидуальному заказу мы производим гидроизоляцию бетонных колец, колодцев, различных бетонных плит и блоков фундамента.

Заказывая услугу по гидроизоляции бетонных изделий у нас в комплексе, вы получаете не только экономию времени, но и экономию средств!

Колодцы

Телефонные колодцы

ТУ 23.61.12-083-27564371-2017



Телефонные колодцы выпускаются в двух вариантах: с ершами и кронштейнами, и без ершей и кронштейнов

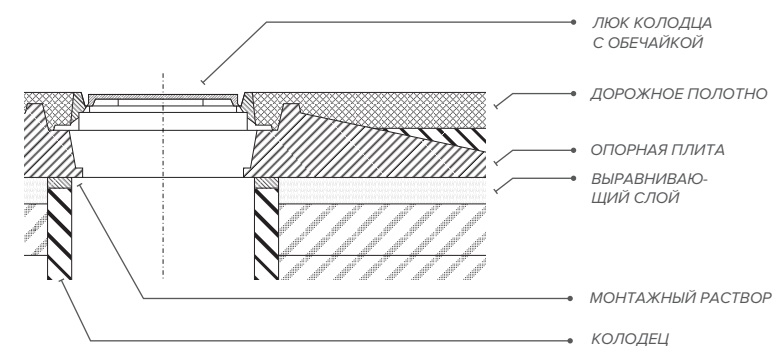
Маркировка	Длина D, мм	Ширина Ш, мм	Высота В, мм	Масса, кг	Объем, куб. м
ККСр-2-80 (БТК)	1350	1030	1560	1500	0,60
ККСр-3-80 (МТК)	1950	1160	1800	2400	0,98
ККСр-4-80 (СТК)	2390	1300	2000	3420	1,37
ККСр-5-80 (ТКБ)	2990	1600	2020	4950	1,98

ТУ 23.61.12-083-27564371-2017

Колодцы

Опорные плиты

ГОСТ 13015-2012



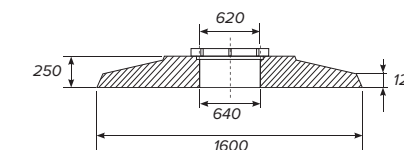
Благодаря способности противостоять любым внешним нагрузкам, надежности и долговечности, опорные разгрузочные плиты могут использоваться при обустройстве смотровых колодцев ливневой канализации водопроводных сетей на проезжих участках и автомагистралях.

Обеспечивают защиту инженерно-технических коммуникаций от разрушения и дополнительных нагрузок, возникающих под воздействием проезжающего транспорта. Позволяют предотвращать проседание дорожного полотна в местах установки колодцев и заметно увеличивать срок эксплуатации.

УОП-6 с пропиткой



К плите подходит только крышка люка ТМР С250



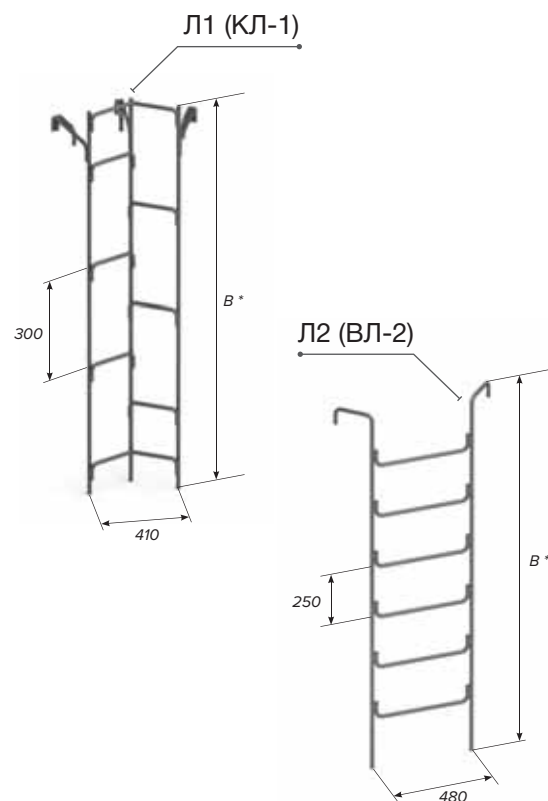
Изделие покрыто битумной пропиткой для лучшей адгезии с дорожным полотном.

Диаметр:.....1600 мм
Высота:.....330 мм
Масса:.....900 кг
Объем:.....0,375 куб.м

Марка бетона: М350 (F200; W8)
ГОСТ 13015-2012

Лестницы

ТУ 4859-001-56678263-2003



Лестница Л1 (КЛ-1)

Диаметр арматуры:..... \varnothing 25 мм
Длина:.....под заказ**
Размер наклона осей:.....25 градусов
Материал: гладкая арматура А-I

**Возможно изготовление лестниц под заказ длиной от 1-ого до 9-ти метров (кратной шагу длины в 100 мм).

ТУ 4859-001-56678263-2003

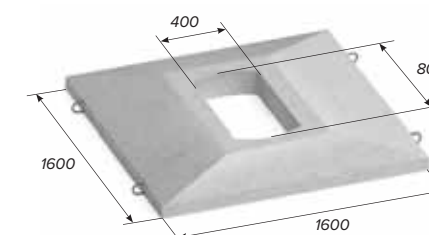
Лестница Л2 (ВЛ-2)

Диаметр арматуры:..... \varnothing 20 мм *
Длина:.....под заказ **
Материал: гладкая арматура А-I

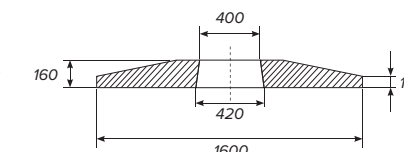
* Возможно изготовление лестниц под заказ диаметром арматуры 25 мм.
** Возможно изготовление лестниц под заказ длиной от 1-ого до 9-ти метров (кратной шагу длины в 100 мм).

ТУ 4859-001-56678263-2003

ОП-1д



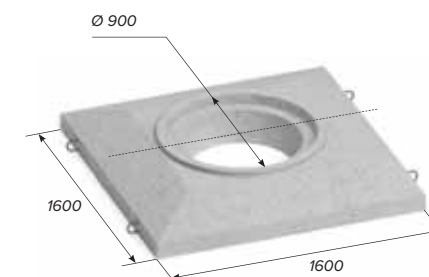
Вид 1



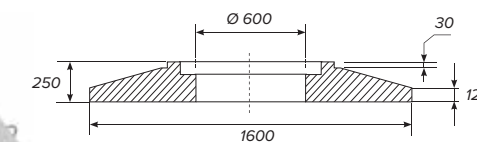
Длина:.....1600 мм
Ширина:.....1600 мм
Высота:.....160 мм
Масса:.....850 кг
Объем :.....0,23 куб.м

Марка бетона: М350 (F200; W8)
ГОСТ 13015-2012

ОП-1к



Вид 1



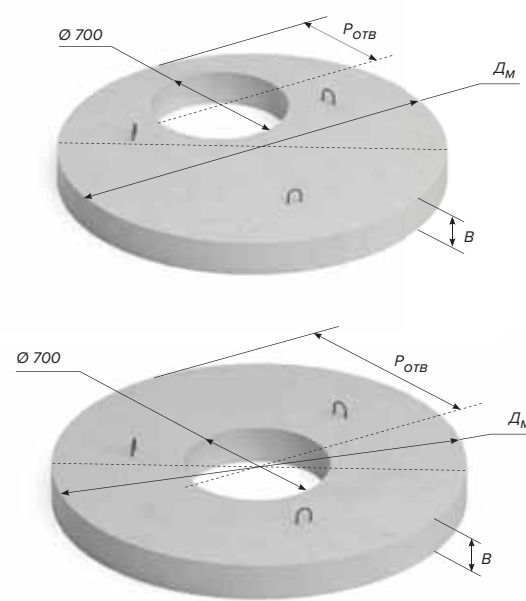
Длина:.....1600 мм
Ширина:.....1600 мм
Высота:.....250 мм
Масса:.....950 кг
Объем:.....0,41 куб.м

Марка бетона: М350 (F200; W8)
ГОСТ 13015-2012
Альбом ПС-334

Крышки колодцев

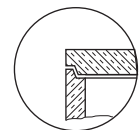
ГОСТ 8020-90
Альбом 3.900.1-14.1-12
ГОСТ 13015-2012

П



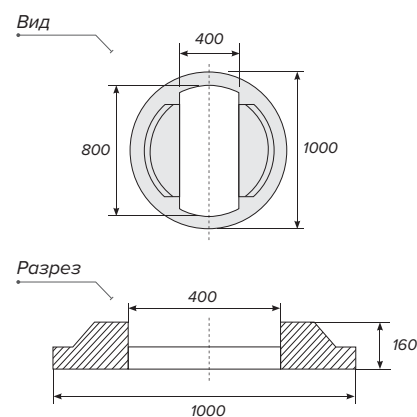
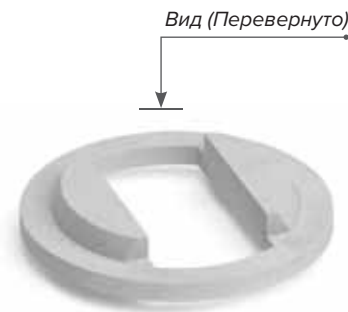
Маркировка	Диаметр D _М , мм	Высота В, мм	Рас. до ц. отв. R _{Отв} , мм	Масса, кг	Объем, куб. м
Без четверти					
П-10	1160	150	430	280	0,1
П-12	1410	140	430	500	0,18
П-15	1720	140	555	710	0,27
П-20	2300	150	520	1300	0,59
С четвертью					
П-10ч	1160	140	430	280	0,1
П-15ч	1710	140	520	710	0,27
П-20ч	2300	150	515	1300	0,59
С отверстием по центру, без четверти					
П-15ц	1720	150	860	710	0,27
П-20ц	2300	150	1150	1300	0,59
С отверстием по центру, с четвертью					
П-15цч	1720	150	860	710	0,27
П-20цч	2300	150	1150	1300	0,59

Марка бетона: М300 (F100; W4)
ГОСТ 8020-90
Альбом 3.900.1-14.1-12



Крышки выпускаются с "четвертью" и без "четверти".
Крышки с "четвертью" имеют специальную форму основания для упрощения монтажа.

ПВК-8

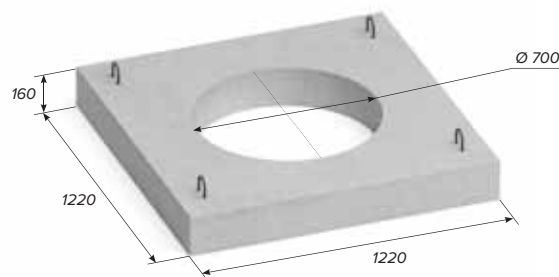


Диаметр: 1000 мм
Высота: 160 мм
Масса: 185 кг
Объем: 0,083 куб.м

ТУ 400-1-126-7-90

П-10 кв.

Аналог КП-12

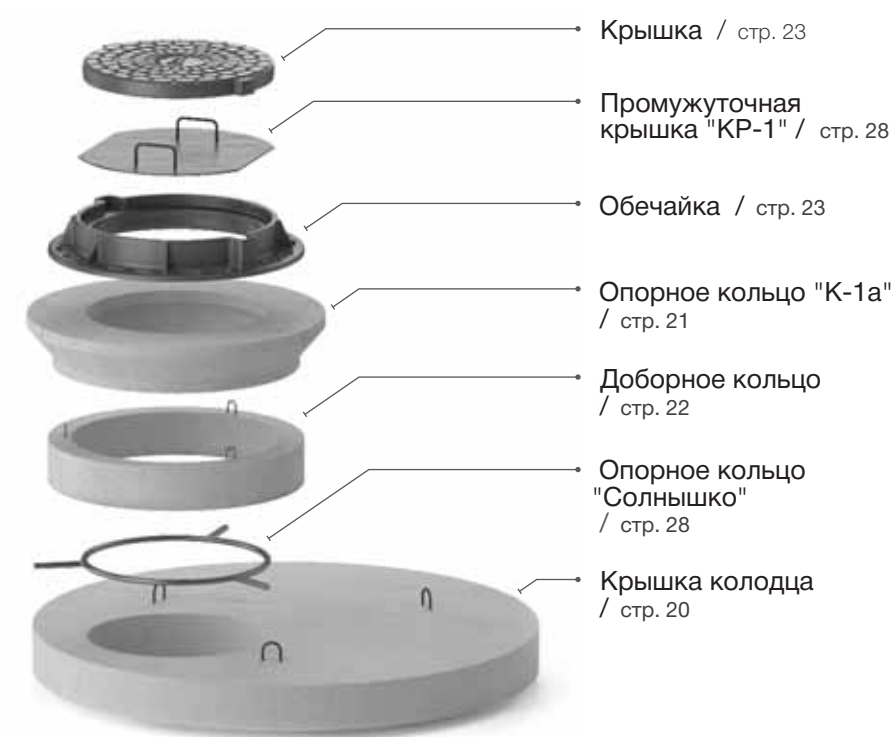


Длина: 1220 мм
Ширина: 1220 мм
Высота: 160 мм
Масса: 420 кг
Объем: 0,175 куб.м

Марка бетона: М300 (F150; W6)
ГОСТ 13015-2012

Вставки и сегменты

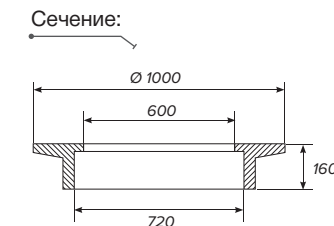
ГОСТ 8020-2016



Очаковский комбинат ЖБИ осуществляет комплекты поставки элементов для входов в сборные и телефонные колодцы, легкие и тяжелые чугунные люки, тяжелые аэродромные люки и пластиковые люки для приусадебных участков.

Вся продукция отвечает высоким требованиям качества и характеризуется точностью геометрических размеров. Возможны отгрузки мелкими партиями в розницу.

К-1а (опорное кольцо)



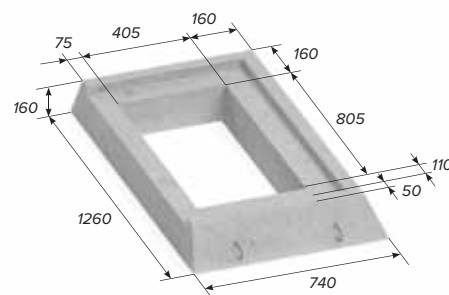
Дополнительное опорное кольцо укладывается под чугунный люк для распределения повышенных нагрузок на земляное полотно.

Диаметр: 1000 мм
Высота: 160 мм
Внутренний радиус: 360 мм
Масса: 130 кг
Объем: 0,066 куб.м

ГОСТ 8020-2016

Широко используется в дорожно-транспортном строительстве.

ОРГ-1 без обечайки



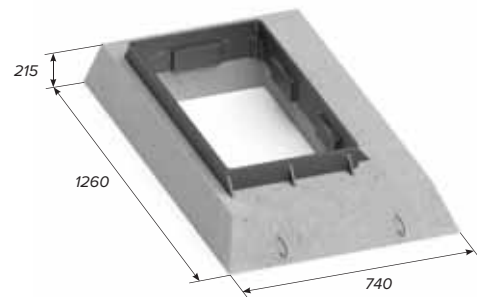
Возможно изготовление с битумной пропиткой для лучшей адгезии с дорожным полотном.

Длина: 1260 мм
Ширина: 740 мм
Высота: 160 мм
Масса: 200 кг
Объем: 0,083 куб.м

ГОСТ 8020-2016

Вставки и сегменты

ОРГ-м с обечайкой

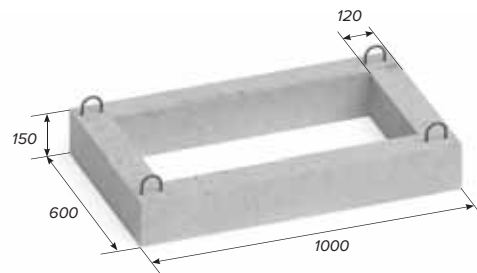


Возможно изготовление с битумной пропиткой для лучшей адгезии с дорожным полотном.

Длина:	1260 мм
Ширина:	740 мм
Высота:	215 мм
Масса:	275 кг
Объем:	0,083 куб.м

ГОСТ 8020-2016

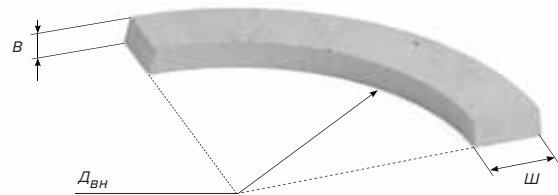
Ремонтная вставка ДР (ОР)



Длина:	1000 мм
Ширина:	600 мм
Высота:	150 мм
Масса:	50 кг
Объем:	0,020 куб.м

ГОСТ 8020-2016

ОПКС



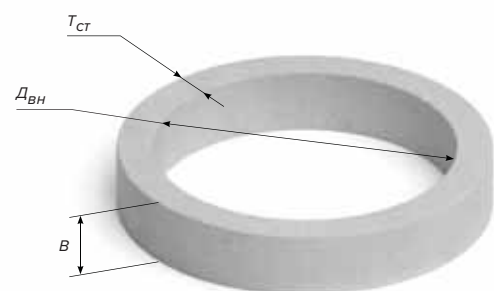
Доборные элементы и вставки для колодцев необходимы для выравнивания уровня стенок колодцев при проседании грунта.

Маркировка	Ширина Ш, мм	Высота В, мм	Внутренний диаметр Dвн, мм	Масса, кг	Объем, куб. м
ОПКС-4	100	40	700	7	0,003
ОПКС-6	120	65	740	12	0,005

ГОСТ 13015-2012

Используется как доборная часть. Для сборки в кольцо необходимо 4 сегмента.

Кольцо доборное



Маркировка	Высота В, мм	Толщина стенки Tст, мм	Внутренний диаметр Dвн, мм	Масса, кг	Объем, куб. м
КО-6	70	130	580	50	0,02
К-7-0,1	100	70	700	50	0,02
К-7-0,15	150	70	700	65	0,036
К-7-0,3	300	75	700	125	0,05

Марка бетона: М200 (F150; W6)
ГОСТ 8090-90

Кольцо КО-6 изготавливается по ТУ 400-1-126-7-90.

Люки чугунные

ГОСТ 3634-99

Люк тип Л А15 (ЛЧ л комплект)



Продается только комплектом. В комплекте обечайка и крышка. Литеры на крышке люка: "К", "В", "Д", "ТС", "МГ", "ТСОД"

Также в наличии люк с запорным устройством Люк тип Л А15 с з.у.

Диаметр:	770 мм
Высота:	50 мм
Масса:	50 кг
Материал:	чугун
Нагрузка:	1,5 т на изделие

Люк чугунный тип Т С150 с пазом под РТИ (ЛЧ комплект)



Диаметр:	840 мм
Высота:	100 мм
Масса:	98 кг
Материал:	чугун
Нагрузка:	15 т на изделие

Литеры на крышке люка: "К", "В", "Д", "ТС", "МГ", "ТСОД"

Крышка люка Т С150 (ЛЧ крышка)



Диаметр:	646 мм
Масса:	52 кг
Материал:	чугун
Нагрузка:	15 т на изделие

Литеры на крышке люка: "К", "В", "Д", "ТС", "МГ", "ТСОД"

Люк тип Т С150 с з. у. (ЛЧ-зам комплект)



Диаметр:	840 мм
Высота:	100 мм
Масса:	98 кг
Материал:	чугун
Нагрузка:	15 т на изделие

Литеры на крышке люка: "К", "В", "Д", "ТС", "МГ", "ТСОД"

Корпус люка Т, ТМР с пазом (ЛЧ обечайка)



Диаметр:	840 мм
Высота:	100 мм
Масса:	46 кг
Материал:	чугун

К обечайке подходят крышки: С150, С250

Люк тип ТМР С250 (ЛЧ-ТМ комплект)



Диаметр:	840 мм
Высота:	100 мм
Масса:	115 кг
Материал:	чугун
Нагрузка:	25 т на изделие

Литеры на крышке люка: "К", "В", "Д", "ТС", "МГ"

Крышка люка ТМР С250 (ЛЧ-ТМ крышка)



Диаметр:	646 мм
Высота:	45 мм
Масса:	69 кг
Материал:	чугун
Нагрузка:	25 т на изделие

Литеры на крышке люка: "К", "В", "Д", "ТС", "МГ"

Обозначение литер

"К" – канализация
"В" – водопровод
"Д" – дренаж
"ТС" – теплосеть

"МГ" – Мосгаз
"Г" – пожарный гидрант
"ГТС" – городская телефонная сеть

"КК" – кабельная канализация
"ТСОД" – технические средства обеспечения движения (светофорный)

Люки и дождеприемники

Люки чугунные

ГОСТ 3634-99
ТУ 4859-011-03219029-2002

Люк тип ТМР С250 с з.у. (ЛЧ-ТМ зам.)



Диаметр:..... 840 мм
Высота:..... 100 мм
Масса:..... 115 кг
Материал: чугун
Нагрузка:
25 т на изделие

Литеры на крышке люка:
"К", "В" "Д", "ТС", "МГ"

Крышка люка ТМР С250 с з.у. (ЛЧ-ТМ крышка)



Диаметр:..... 646 мм
Высота:..... 40 мм
Масса:..... 69 кг
Материал: чугун
Нагрузка:
25 т на изделие

Литеры на крышке люка:
"К", "В" "Д", "ТС", "МГ"

Люк ОУЭ-600 (ЛЧ-ВТМ комплект)



Имеется двухточечное запорное устройство.
Шарнирное соединение крышки и корпуса
с фиксацией на 105°.
Полное открытие крышки на 120°.

Литеры на крышке люка:
"К", "В" и "Д"

Диаметр:..... 805 мм
Высота:..... 100 мм
Масса:..... 139 кг
Материал:
высокопрочный чугун
Нагрузка: 40 т на изделие

Люк СТ Е600



Диаметр:..... 778 мм
Высота:..... 132 мм
Масса:..... 168 кг
Материал:
высокопрочный чугун
Нагрузка: 60 т на изделие

В комплекте
обечайка и крышка.

Крышка люка ТМ Д400 (ЛЧ-ТМУ крышка)



Диаметр:..... 646 мм
Высота:..... 50 мм
Масса:..... 93 кг
Материал:
высокопрочный чугун
Нагрузка: 40 т на изделие

Литеры на крышке люка:
"К", "В", "Д", "ТС"

Люки самонивелирующиеся

ГОСТ 3634-99

Люк ОУЭ-600-СМ/140 (ЛЧ-ВТМ-14)



Диаметр:..... 815 мм
Высота:..... 140 мм
Масса:..... 69 кг
Материал:
высокопрочный чугун
Нагрузка:
40 т на изделие

Литеры на крышке люка:
"К", "В" и "Д"

Люк ОУЭ-600-СМ/200 (ЛЧ-ВТМ-20)



Диаметр:..... 815 мм
Высота:..... 200 мм
Масса:..... 84 кг
Материал:
высокопрочный чугун
Нагрузка:
40 т на изделие

Литеры на крышке люка:
"К", "В" и "Д"

Шарнирное соединение крышки и корпуса люков с фиксацией на 105°.
Полное открытие крышки люков на 120°.

В представленных выше люках имеется
двухточечное запорное устройство.

Люки и дождеприемники

ГОСТ 3634-99

Люки для телефонных колодцев

Люк тип Л ГТС (ЛЧ-ГТС л)



В комплекте
обечайка и крышка.

Отдельно к люку
доступна стальная
крышка (ЛЧ-ГТС),
подробно на стр. 28

Диаметр:..... 850 мм
Высота:..... 75 мм
Масса:..... 82 кг
Материал: чугун
Нагрузка: 6,8 т на изделие

Люк тип Т ГТС (ЛЧ-ГТС т)

Диаметр:..... 850 мм
Высота:..... 110 мм
Масса:..... 138 кг
Материал: чугун
Нагрузка: 17 т на изделие

Люки с квадратным обрамлением

ГОСТ 3634-99

Люк квадратный тип Т С150 высота 70



В комплекте обечайка, обрам-
ление, крышка.

Литеры на крышке люка:
"К", "В", "Д", "ТС"

Длина:..... 800 мм
Ширина:..... 800 мм
Высота:..... 70 мм
Диаметр проема:..... 600 мм
Масса:..... 102 кг
Материал: чугун
Нагрузка: 15 т на изделие

Люк квадратный тип Т (С150) высота 100



В комплекте обечайка, обрам-
ление, крышка.

Литеры на крышке люка:
"К", "В", "Д", "ТС"

Длина:..... 750 мм
Ширина:..... 750 мм
Высота:..... 100 мм
Диаметр проема:..... 600 мм
Масса:..... 110 кг
Материал: чугун
Нагрузка: 15 т на изделие

Квадратный люк ОУЭ-КВ-600 (В125)



В комплекте обечайка, обрам-
ление, крышка.

Литеры на крышке люка:
"К", "В" и "Д"

Длина:..... 720 мм
Ширина:..... 720 мм
Высота:..... 80 мм
Диаметр проема:..... 600 мм
Масса:..... 79 кг
Материал: чугун
Нагрузка: 12,5 т на изделие

Обозначение литер

"К" – канализация
"В" – водопровод
"Д" – дренаж
"ТС" – теплосеть

"МГ" – Мосгаз
"Г" – пожарный гидрант
"ГТС" – городская
телефонная сеть

"КК" – кабельная канализация
"ТСОД" – технические средства обеспечения
движения (светофорный)

Люки и дождеприемники

ГОСТ 3634-99

Дождеприемники

Дождеприемник ДБ2 В125
(Л-РС В комплект)



Корпус ДБ2 В125
(Л-РС В обечайка)

Длина:..... 980 мм
Ширина:..... 495 мм
Высота:..... 100 мм
Масса:..... 58 кг
Материал: чугун

Решетка ДБ2 В125
(Л-РС В решетка)

Длина:..... 815 мм
Ширина:..... 395 мм
Высота:..... 75 мм
Масса:..... 44 кг
Материал: чугун
Нагрузка: 12,5 т на изделие

Дождеприемник ДБ2 В125
с диагональными пазами



Корпус ДБ2 В125
(Л-РС В обечайка)

Длина:..... 980 мм
Ширина:..... 495 мм
Высота:..... 100 мм
Масса:..... 58 кг
Материал: чугун

Решетка ДБ2 В125
с диагональными пазами

Длина:..... 815 мм
Ширина:..... 395 мм
Высота:..... 75 мм
Масса:..... 51 кг
Материал: чугун
Нагрузка: 12,5 т на изделие

Дождеприемник ДМ2 С250
(Л-РС В комплект усиленный)



Корпус ДМ2 С250

Длина:..... 980 мм
Ширина:..... 495 мм
Высота:..... 100 мм
Масса:..... 58 кг
Материал: высокопрочный чугун

Решетка ДМ2 С250

Длина:..... 815 мм
Ширина:..... 395 мм
Высота:..... 75 мм
Масса:..... 52 кг
Материал: высокопрочный чугун
Нагрузка: 25 т на изделие

Дождеприемник ДМ2 С250
с диагональными пазами



Корпус ДМ2 С250

Длина:..... 980 мм
Ширина:..... 495 мм
Высота:..... 100 мм
Масса:..... 58 кг
Материал: высокопрочный чугун

Решетка ДМ2 С250
с диагональными пазами

Длина:..... 815 мм
Ширина:..... 395 мм
Высота:..... 75 мм
Масса:..... 52 кг
Материал: высокопрочный чугун
Нагрузка: 25 т на изделие

Люки и дождеприемники

ГОСТ 3634-99

Дождеприемники

Дождеприемник ДМ В125
(Л-РС М комплект)



Корпус ДМ В125
(Л-РС М обечайка)

Длина:..... 690 мм
Ширина:..... 480 мм
Высота:..... 100 мм
Масса:..... 30 кг
Материал: чугун

Решетка ДМ В125
(Л-РС М решетка)

Длина:..... 580 мм
Ширина:..... 300 мм
Высота:..... 40 мм
Масса:..... 40 кг
Материал: чугун
Нагрузка: 12,5 т на изделие

Дождеприемник ДМ С250



Корпус ДМ С250

Длина:..... 634 мм
Ширина:..... 414 мм
Высота:..... 100 мм
Масса:..... 30 кг
Материал: высокопрочный чугун

Решетка ДМ С250

Длина:..... 514 мм
Ширина:..... 336 мм
Высота:..... 40 мм
Масса:..... 32 кг
Материал: высокопрочный чугун
Нагрузка: 25 т на изделие

Дождеприемник ДК С150



Комплект состоит из крышки ДК С150 и корпуса Т, ТМР

Диаметр:..... 830 мм
Высота:..... 120 мм
Масса:..... 103 кг
Диаметр проема:..... 651 мм
Материал: чугун

Крышка ДК С150
(ЛКРД крышка)



Диаметр:..... 650 мм
Масса:..... 54 кг
Материал: чугун
Нагрузка: 15 т

Устройства запорные для смотровых колодцев

Устройство запорное
кабельного колодца УЗКК
(крышка УЗКК)
с 3-мя ножками



Диаметр:..... 620 мм
Масса:..... 28 кг
Материал: металл

Устройство запорное
кабельного колодца УЗКК
(крышка УЗКК)
с 2-мя ножками



Диаметр:..... 620 мм
Масса:..... 28 кг
Материал: металл

Люки и дождеприемники

Крышки защитные и устройства запорные

ГОСТ 3634-99

Крышка стальная к люку ГТС (ЛЧ-ГТС)



Диаметр:.....640 мм
Толщина:.....5 мм
Масса:.....9 кг
Материал: сталь

Промежуточная крышка КР-1



Диаметр:.....640 мм
Толщина:.....5 мм
Масса:.....9 кг
Материал: сталь

Запорное устр-во люка тип Л, Т, ТМР (КР-2)



Диаметр:.....620 мм
Высота:.....90 мм
Масса:.....13 кг
Материал: сталь

ЛП комплект



Диаметр:.....680 мм
Высота:.....110 мм
Масса:.....47 кг
Материал: полимер

Крышка решетчатая однозамковая на люк



Диаметр:.....620 мм
Высота:.....15 мм
Масса:.....12 кг
Материал: сталь

К крышке подходит ключ КР-2.

Опорное кольцо для Кр-1 (Солнышко)



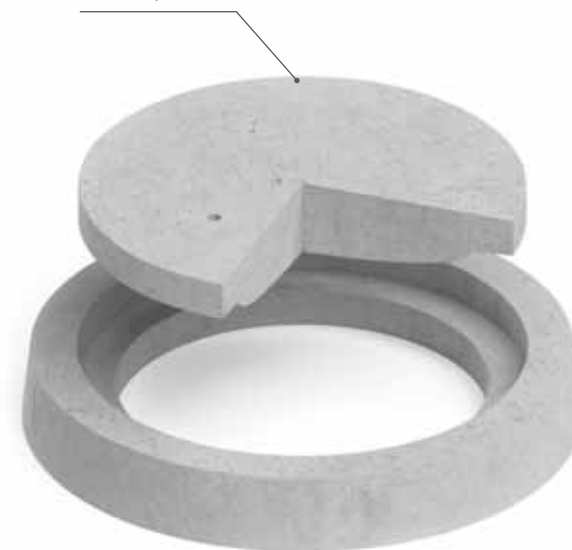
Диаметр:.....700 мм
Высота:.....25 мм
Масса:.....9 кг
Материал: сталь

Люки и дождеприемники

Люки железобетонные

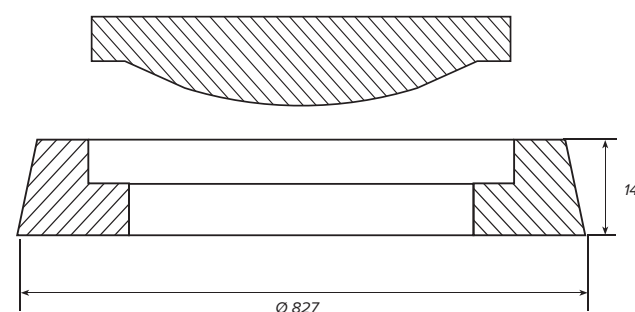
ГОСТ 3634-99

ЛБ-1, ЛБ-2



Сечение

Сечение



Люк железобетонный тяжелый ЛБ-1

Предназначен для установки на городских автомобильных дорогах с интенсивным движением.

Внешний диаметр корпуса:.....827 мм
Высота:.....140 мм
Полное открытие люка:.....550 мм
Масса комплекта:.....141 кг
Материал: фибробетон
Нагрузка: 25 т на изделие

В комплекте корпус и крышка.
ГОСТ 3634-99

Люк железобетонный средний ЛБ-2

Предназначен для установки на автостоянках, тротуарах, проезжей части городских парков.

Внешний диаметр корпуса:.....827 мм
Высота:.....140 мм
Полное открытие люка:.....550 мм
Масса комплекта:.....141 кг
Материал: фибробетон
Нагрузка: 12,5 т на изделие

В комплекте корпус и крышка.
ГОСТ 3634-99

Ковер газовой

ГОСТ 1412-85
ТУ 400-10476-89

Ковер газовый большой



Диаметр:.....390 мм
Высота:.....230 мм
Масса:.....37 кг
Материал: чугун
Нагрузка: 12,5 т на изделие

Марка чугуна: СЧ 1412-85

Ковер чугунный с поворотной крышкой и эластичной прокладкой



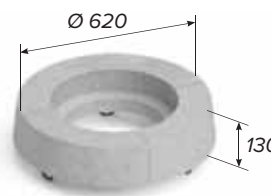
Диаметр:.....390 мм
Высота:.....220 мм
Масса:.....35 кг
Материал: серый чугун
Нагрузка: 35 т на изделие

Ковер газовый стальной-18



Диаметр:.....390 мм
Высота:.....220 мм
Масса:.....9 кг
Материал: сталь
Нагрузка: 15 т на изделие

УГ-39 подушка под ковер



Диаметр:.....620 мм
Высота:.....130 мм
Масса:.....65 кг
Материал: бетон

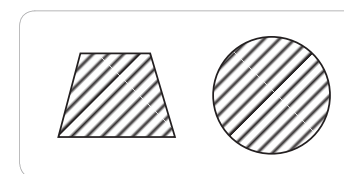
ТУ 400-10476-89

Комплекующие

Уплотнитель резиновый



Варианты профиля уплотнителя:



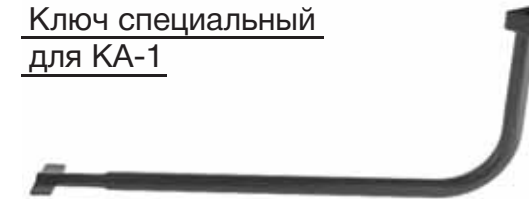
Ключ специальный для КА-2 зам.

Ключ ЛЧ-зам.

Подходит для ЛЧ-ТМШ-зам и ЛЧ-зам



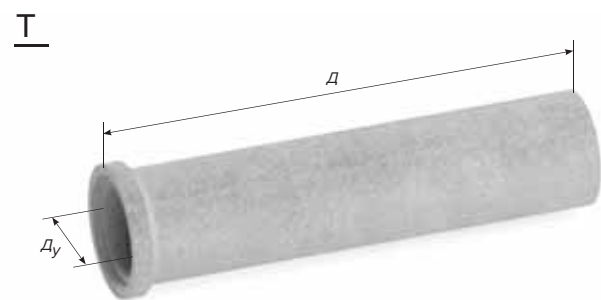
Ключ специальный для КА-1



Трубы

Раструбные безнапорные

ГОСТ 6482-2011



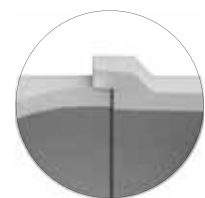
Список изделий, комплектующихся уплотнительными кольцами:

T30-25, T40-25, T50-25, T60-25, T80-25, T80-30, T100-25, T120-30, T140-30, T160-30, T200-30.



Стыковка труб:

T30-25, T40-25, T50-25, T60-25, T80-25, T80-30, T100-25, T120-30, T140-30, T160-30, T200-30.



Стыковка труб:

T40-50, T40-55, T50-50, T50-55, T60-50, T60-55, T80-50, T100-30, T100-50, T150-30.

Марка бетона: M350 (F150; W6)

Все трубы имеют класс прочности 2 или 3

Маркировка	Диаметр усл. прохода D_y , мм	Длина D , мм	Масса, кг	Объем, куб. м
T30-25 *	300	2500	425	0,17
T40-25 *	400	2500	680	0,29
T40-50 **	400	5000	900	0,41
T50-25 *	500	2500	920	0,33
T50-50 **	500	5000	1400	0,66
T60-25 *	600	2500	1180	0,46
T60-50 **	600	5000	1700	0,79
T80-25 *	800	2500	1880	0,62
T80-30 *	800	3000	2250	0,75
T80-50 **	800	5000	3000	1,25
T100-25 *	1000	2500	2470	0,97
T100-30 *	1000	3000	3280	1,08
T100-50 *	1000	5000	3600	1,68
T120-25 *	1200	2500	3630	1,32
T120-30 *	1200	3000	4240	1,45
T120-50 *	1200	5000	5000	2,50
T140-25 *	1400	2500	3650	1,56
T140-30	1400	3000	4650	1,85
T140-50 *	1400	5000	6700	2,91
T150-30 **	1500	3000	4750	2,0
T160-25 *	1600	2500	4850	1,95
T160-30 *	1600	3000	5900	2,12
T160-50 *	1600	5000	8200	3,41
T200-25 *	2000	2500	6760	2,77
T200-30 *	2000	3000	8400	2,66

*ГОСТ 6482-2011

**ГОСТ 6482-88

ГОСТ 6482-2011

Фальцевые

ТБФ



Маркировка	Диаметр усл. прохода D_y , мм	Длина D , мм	Масса, кг	Объем, куб. м
ТБФ 15-12	150	1180	60	0,025
ТБФ 20-12	200	1180	93	0,038
ТБФ 30-12	300	1180	146	0,064
ТБФ 40-12	400	1180	209	0,088
ТБФ 50-12	500	1180	320	0,13
ТБФ 60-12	600	1180	375	0,15
ТБФ 80-12	800	1180	665	0,27
ТБФ 100-12	1000	1200	820	0,33

Схема стыковки труб

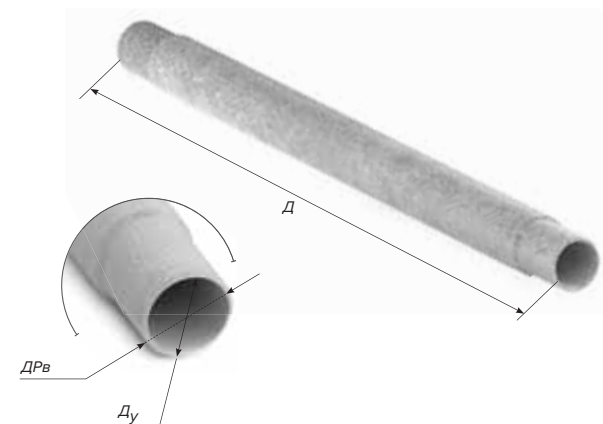


Трубы

Напорные

ГОСТ 539-80
ТУ 5786-013-00281708-03

ТН



Муфта ТН



Все муфты изготовлены из хризотилцемента.
Комплектуются двумя уплотнительными резинками.

Маркировка	Диаметр усл. прохода D_y , мм	Внешний диаметр раструба $D_{Pв}$, мм	Длина D , мм	Масса, кг
ТН-10	100	122	3950	45
ТН-15	141	168	3950	67
ТН-20	196	224	5000	141
ТН-30	286	324	5000	215
ТН-40	377	427	5000	386

Трубы хризотилцементные напорные класса ВТ-9.
Напорные трубы класса ВТ-9 комплектуются муфтами и уплотнительными кольцами.

Схема стыковки труб

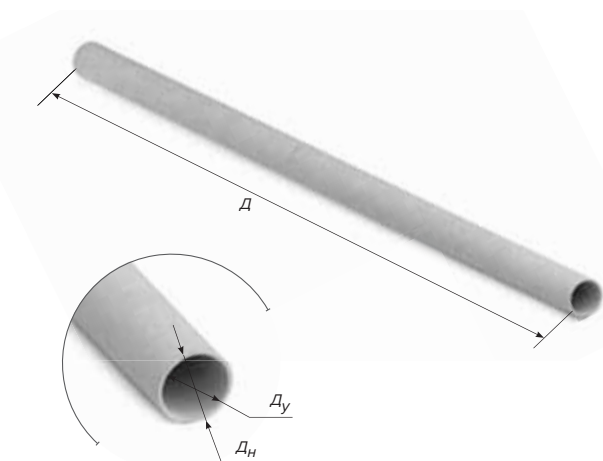


Маркировка	Длина D , мм
Муфта ТН-10	140
Муфта ТН-15	140
Муфта ТН-20	150
Муфта ТН-30	150
Муфта ТН-40	160
Муфта ТН-50	160

Безнапорные

ГОСТ 1893-80
ТУ 5786-006-00281594-2002

ТА



Муфта ТА



Муфты:
ТА-10, ТА-15, ТА-20, ТА-30
полиэтиленовые
Муфта:
ТА-40
хризотилцементная

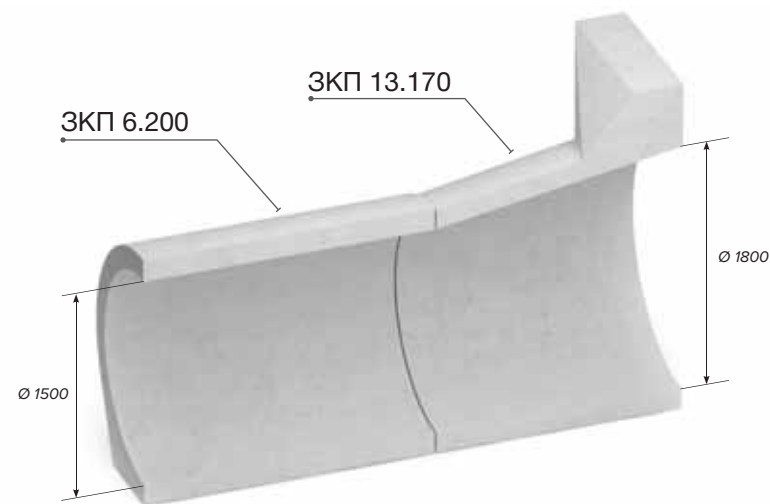
Маркировка	Диаметр усл. прохода D_y , мм	Наруж. диаметр D_n , мм	Длина D , мм	Масса, кг
ТА-10	100	118	3950	17
ТА-15	143	161	3950	25
ТА-20	189	215	5000	53
ТА-30	277	309	5000	91
ТА-40	365	403	5000	165

Трубы хризотилцементные безнапорные (для телекоммуникаций).

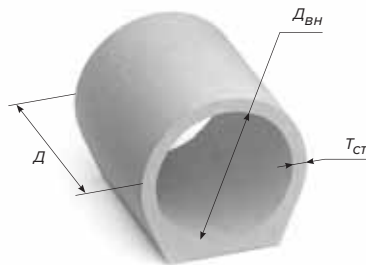
Схема стыковки труб



Маркировка	Длина D , мм
Муфта ТА-10	140
Муфта ТА-15	140
Муфта ТА-20	150
Муфта ТА-30	150
Муфта ТА-40	160

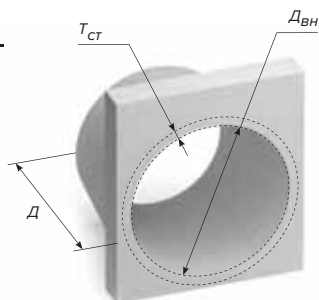


ЗКП



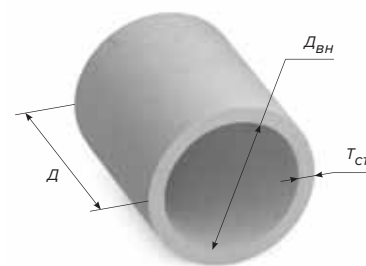
Маркировка	Длина D, мм	Внутренний диаметр D _{вн} , мм	Толщина стенки T _{ст} , мм	Масса, кг	Объем, куб. м
ЗКП 2.100	1000	1000	124	1200	0,48
ЗКП 2.200	2000	1000	124	2400	1,0
ЗКП 4.100	1000	1250	140	1750	0,72
ЗКП 4.200	2000	1250	153	3500	1,45
ЗКП 6.100	1000	1500	160	2330	1,45
ЗКП 6.200	2000	1500	182	4650	1,93

ЗКП



Маркировка	Длина D, мм	Внутренний диаметр D _{вн} , мм	Толщина стенки T _{ст} , мм	Масса, кг	Объем, куб. м
ЗКП 11.170	1700	1000/ 1200	142	2700	1,12
ЗКП 12.170	1700	1250/ 1500	176	4000	1,66
ЗКП 13.170	1700	1500/ 1800	210	5500	2,29

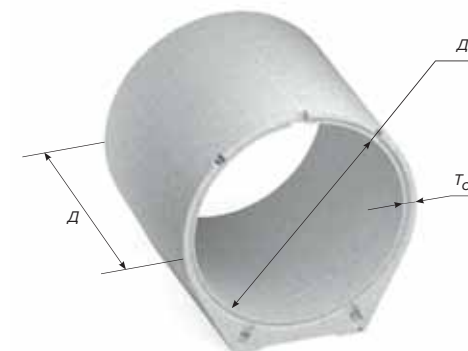
ЗК



Маркировка	Длина D, мм	Внутренний диаметр D _{вн} , мм	Толщина стенки T _{ст} , мм	Масса, кг	Объем, куб. м
ЗК 1.100	1000	500	66	400	0,16
ЗК 2.200	2000	800	91	1080	0,45
ЗК 2.300	3000	800	80	1620	0,67
ЗК 3.100*	1000	1000	120	850	0,35
ЗК 3.200*	2000	1000	120	1710	0,71
ЗК 3.300	3000	1000	100	2570	1,07
ЗК 7.150	1500	1250	180	3000	1,25
ЗК 9.100	1000	1500	182	2140	0,89
ЗК 9.150	1500	1500	182	3200	1,33

ГОСТ 24547-16

ТПФэ 200.25

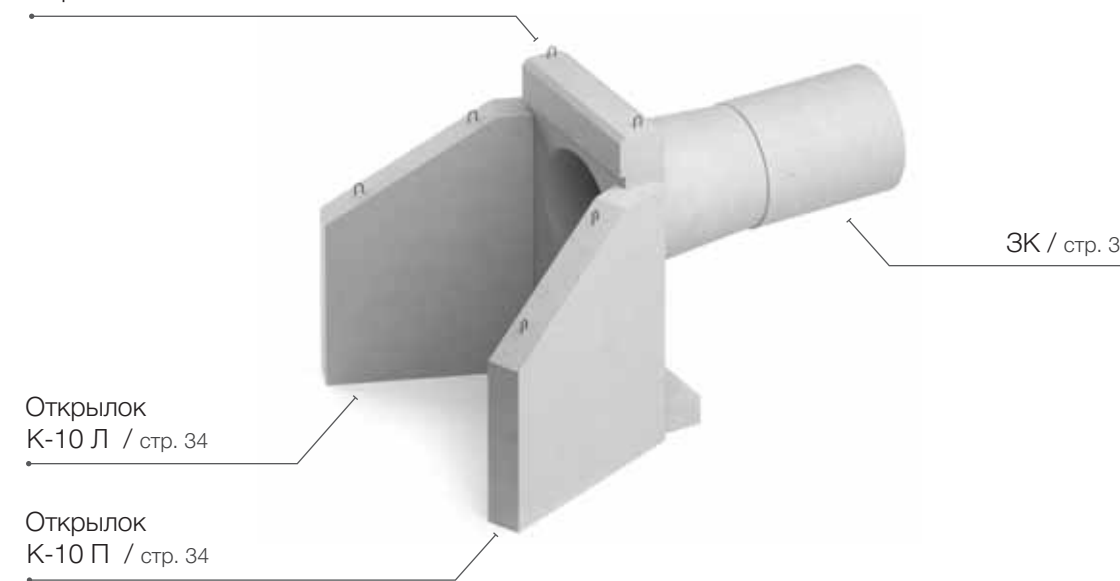


ТПФэ выдерживают давление грунта, вибрации от движения наземного транспорта, не подвержены внешним воздействиям, а их срок службы превышает 50 лет без потери первичных качеств. Производство продукции регламентируется требованиями ГОСТа 6482-88: стандарт предусматривает градацию изделий по глубине залегания — 2, 4 и 6 метров. Изделия изготавливаются методом вибролитья, в результате чего они приобретают устойчивость к деформации от давления напора воды.

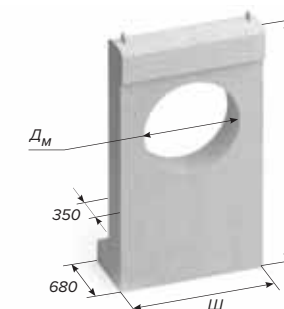
Маркировка	Длина D, мм	Внутренний диаметр D _{вн} , мм	Толщина стенки T _{ст} , мм	Масса, кг	Объем, куб. м
ТПФэ 200.25 (ТП-20)	2500	2000	180	7300	3,04
ТПФэ 250.25 (ТП-25)	2500	2500	180	10200	4,25
ТПФэ 350.20 (ТП-35)	2000	3500	180	14500	6,04

Лекальные блоки и стенки

Портальная стенка П-8-15



П

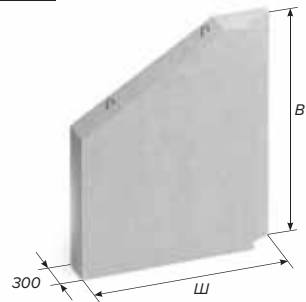


Маркировка	Ширина Ш, мм	Высота В, мм	Диаметр D _м , мм	Масса, кг	Объем, куб. м
П-8-15	1500	2720	800	3300	1,320
П-10-15	1500	2720	1000	3200	1,28
П-14-12	1420	2930	1200	3000	1,2
П-14-19	1900	3150	1400	4300	1,72

Лекальные блоки и стенки

ГОСТ 13015-2012
ГОСТ 24547-2016
ТУ 305-7-015-90

СТ-3

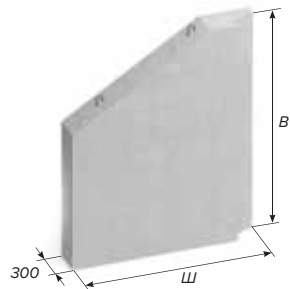


Маркировка	Ширина Ш, мм	Высота В, мм	Масса, кг	Объем, куб. м
СТ-3 Л (Б-59)	3220	3110	5200	2,08
СТ-3 П (Б-59)	3220	3110	5200	3,00

ТУ 305-7-015-90

СТ-3 (Б-59) состоит из двух элементов
Стыкуется с ЗКП 13.170

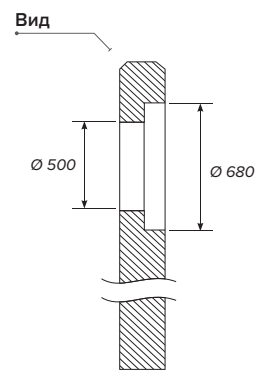
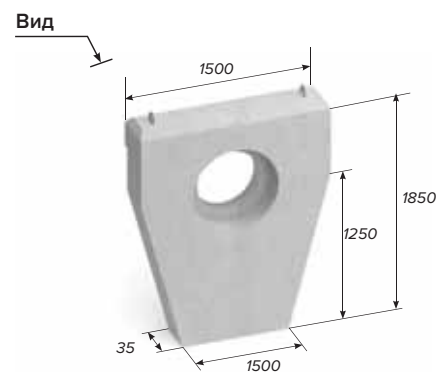
К



Маркировка	Ширина Ш, мм	Высота В, мм	Масса, кг	Объем, куб. м
К-10 Л	1850	2270	2550	1,02
К-10 П	1850	2270	2550	1,02
К-14 Л	2550	2700	3800	2,07
К-14 П	2550	2700	3800	2,07

ТУ 305-7-015-90

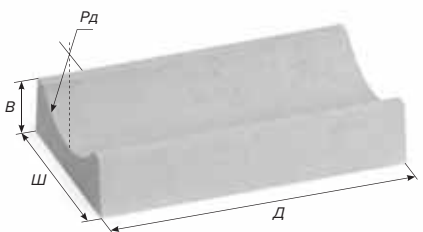
СТ-8



Высота:..... 1850 мм
Ширина:..... 1500 мм
Диаметр:..... 500 мм
Масса:..... 1510 кг
Объем:..... 0,6 куб.м

ГОСТ 13015-2012

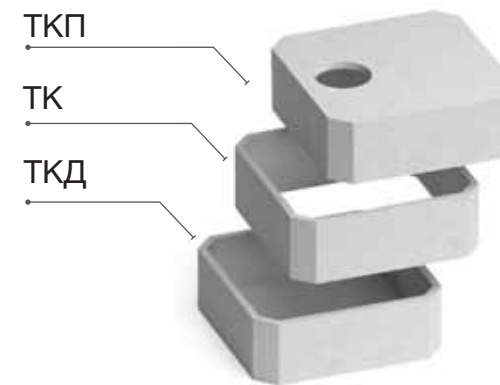
ЛБТ



Маркировка	Длина Д, мм	Ширина Ш, мм	Высота В, мм	Радиус Рд, мм	Подходит к трубам с внутренним диаметром Двн, мм	Масса, кг	Объем, куб. м
ЛБТ-8	2250	1060	330	500	800	1200	0,5
ЛБТ-10	2250	1300	400	650	1000	1740	0,72
ЛБТ-15	1430	1780	500	890	1400/ 1500	1970	0,82

ГОСТ 24547-2016

Тепловые камеры

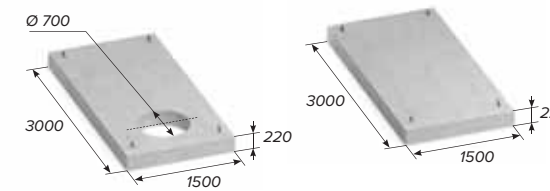


Маркировка	Длина Д, мм	Ширина Ш, мм	Высота В, мм	Масса, кг	Объем, куб. м
ТКП25-9	2500	2500	900	4690	2,12
ТК25-9	2500	2500	900	3220	1,16
ТКД25-9	2500	2500	900	4830	2,18
ТКП30-9	3000	3000	900	6190	2,80
ТК30-9	3000	3000	900	3900	1,45
ТКД30-9	3000	3000	900	6300	2,87

Толщина стенок для всех изделий - 130 мм
Диаметр отверстия для камер ТКП - 700 мм

ТПК 30.15-86

ТПК 30.15-8и

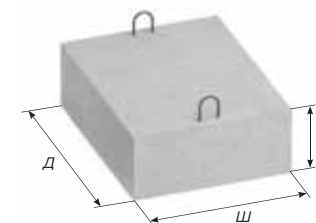


Маркировка	Длина Д, мм	Ширина Ш, мм	Высота В, мм	Масса, кг	Объем, куб. м
ТПК 30.15-86	3000	1500	220	2082	0,79
ТПК 30.15-8и	3000	1500	220	2277	0,89

Подкладные плиты

ТУ 400-1-4-41-88

ПП

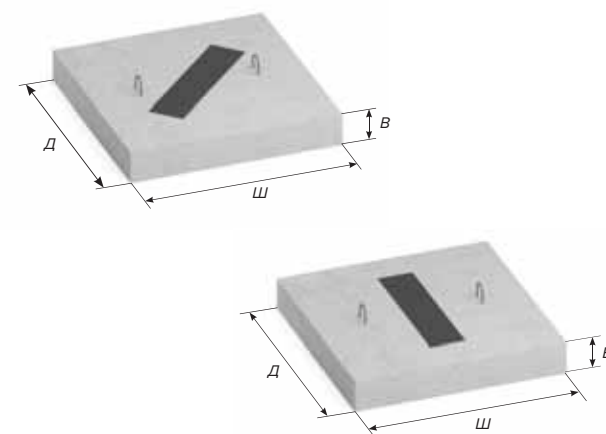


Маркировка	Длина Д, мм	Ширина Ш, мм	Высота В, мм	Масса, кг	Объем, куб. м
ПП 25x38	380	250	140	33	0,013
ПП 38x38	380	380	140	50	0,020
ПП 25x51	510	250	300	95	0,039
ПП 38x64	640	380	220	140	0,058
ПП 51x51	510	510	220	150	0,062
ПП 51x64	640	510	220	180	0,075

Опорные плиты (подушки)

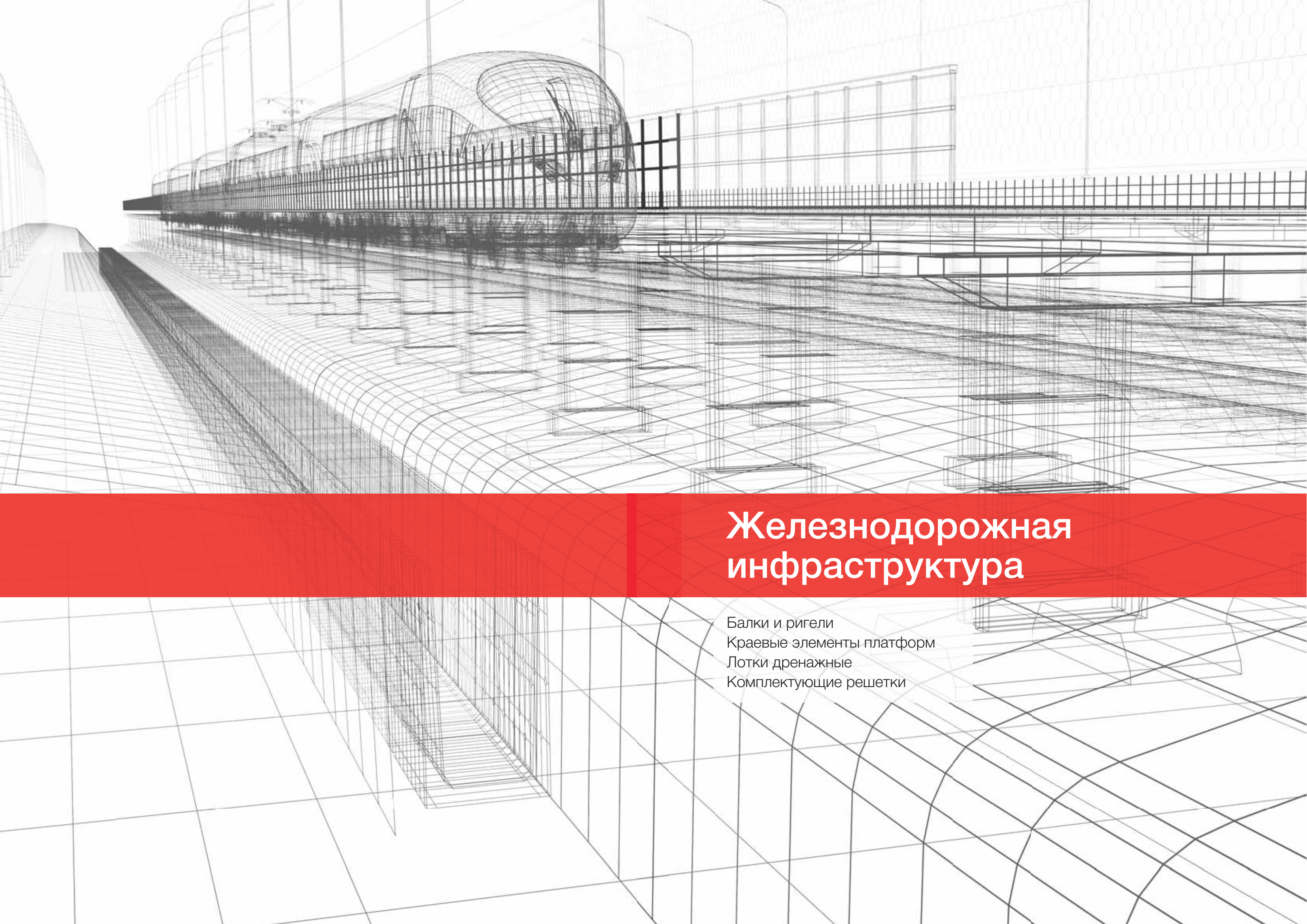
ТУ 5855-083-11569890-06

ОПТ



Маркировка	Длина Д, мм	Ширина Ш, мм	Высота В, мм	Масса, кг	Объем, куб. м
ОПТ-1	200	200	70	9	0,003
ОПТ-2	300	300	70	25	0,010
ОПТ-3	400	400	90	45	0,018

Маркировка	Длина Д, мм	Ширина Ш, мм	Высота В, мм	Масса, кг	Объем, куб. м
ОПТ-4	500	500	140	88	0,036
ОПТ-5	650	650	140	148	0,061
ОПТ-6	750	750	100	140	0,058
ОПТ-8	900	900	140	283	0,11
ОПТ-10 (10 Гс)	1200	1200	150	540	0,22
ОПТ-12	1200	1200	150	540	0,22
ОПТ-14	1500	1500	190	1070	0,44

A detailed wireframe architectural rendering of a railway platform and a train. The train is positioned on the left, facing right. The platform extends from the foreground into the distance. The rendering shows the structural elements of the platform, including beams, girders, and drainage components. The train's structure is also visible, showing the roof and side panels. The background features a fence and utility poles, all rendered in a wireframe style.

Железнодорожная инфраструктура

Балки и ригели
Краевые элементы платформ
Лотки дренажные
Комплекующие решетки

Балки и ригели

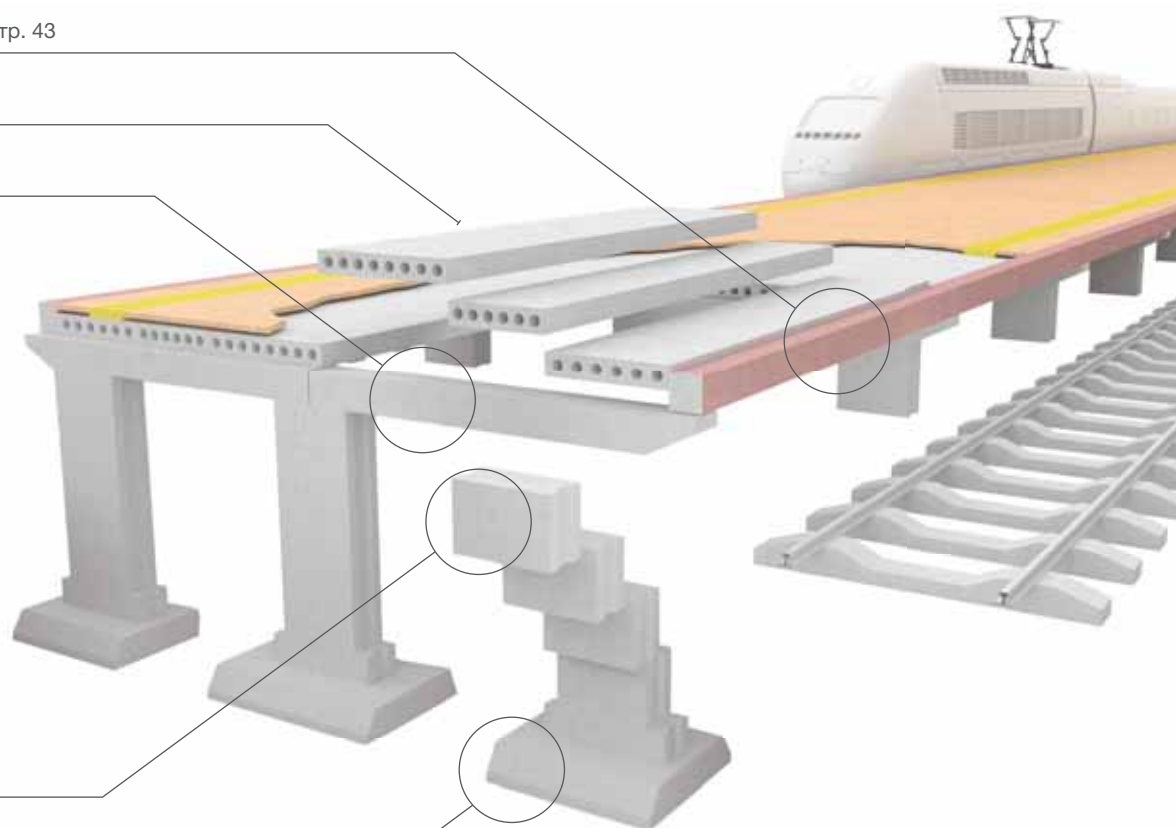
Краевая балка Б1 / стр. 43

Плита ПБ / стр. 62

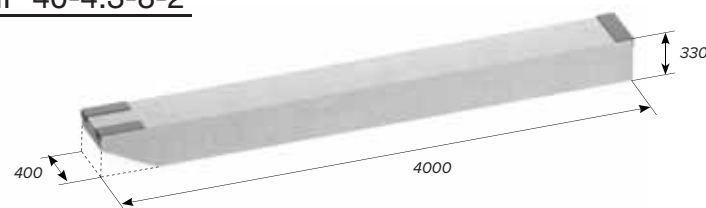
Ригель ИР / стр. 42

ФБС / стр. 56

ФЛ / стр. 57

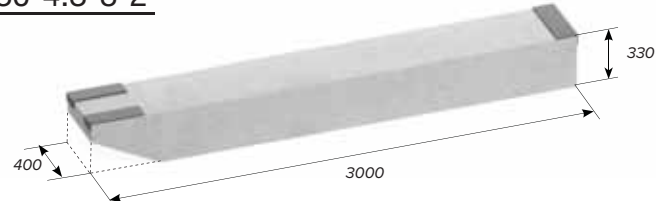


ИР 40-4.3-8-2



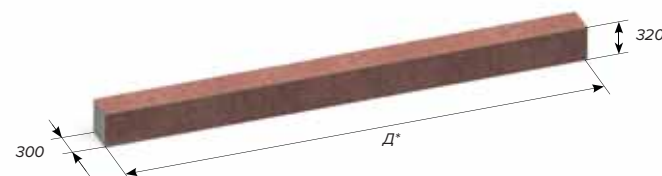
Длина:..... 4000 мм
 Ширина:..... 400 мм
 Высота:..... 330 мм
 Масса:..... 1325 кг
 Объем:..... 0,55 куб.м

ИР 30-4.3-8-2



Длина:..... 3000 мм
 Ширина:..... 400 мм
 Высота:..... 330 мм
 Масса:..... 990 кг
 Объем:..... 0,41 куб.м

Б1 (краевая балка с отмывом)

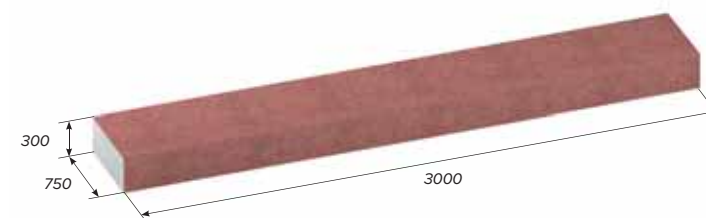


Длина:..... под заказ*
 Ширина:..... 300 мм
 Высота:..... 320 мм
 Масса:..... 230 кг/пог.м

*По желанию заказчика возможно изготовление балок длиной от 1 м до 8 м

Краевые элементы ЖД платформ

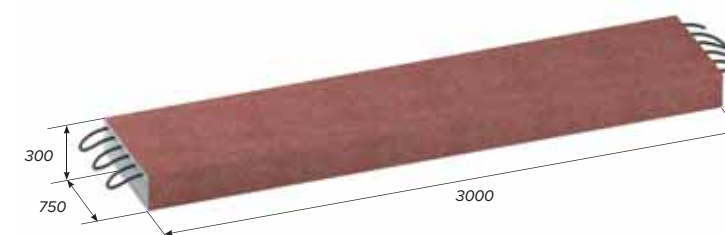
Краевая плита жд платформы (КПП)



Длина:..... 3000 мм*
 Ширина:..... 750 мм
 Высота:..... 300 мм
 Масса:..... 0 кг
 Объем:..... 0,41 куб.м

*По желанию заказчика возможно изготовление балок длиной от 1 м до 8 м

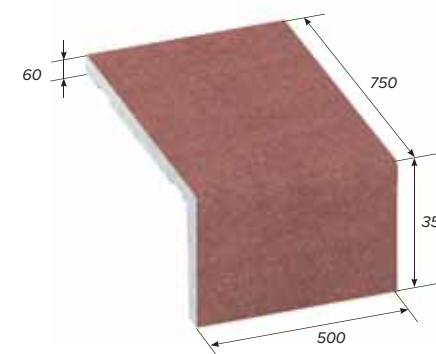
Краевая плита жд платформы с обогревом



Длина:..... 3000 мм*
 Ширина:..... 750 мм
 Высота:..... 300 мм
 Масса:..... 0 кг
 Объем:..... 0,41 куб.м

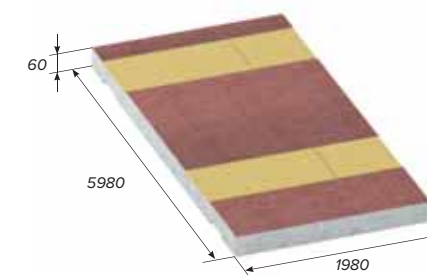
*По желанию заказчика возможно изготовление балок длиной от 1 м до 8 м

Угловой элемент краевой уголок КР-1



Длина:..... 750 мм
 Ширина:..... 500 мм
 Высота:..... 60 мм
 Масса:..... 75 кг
 Объем:..... 0,031 куб.м

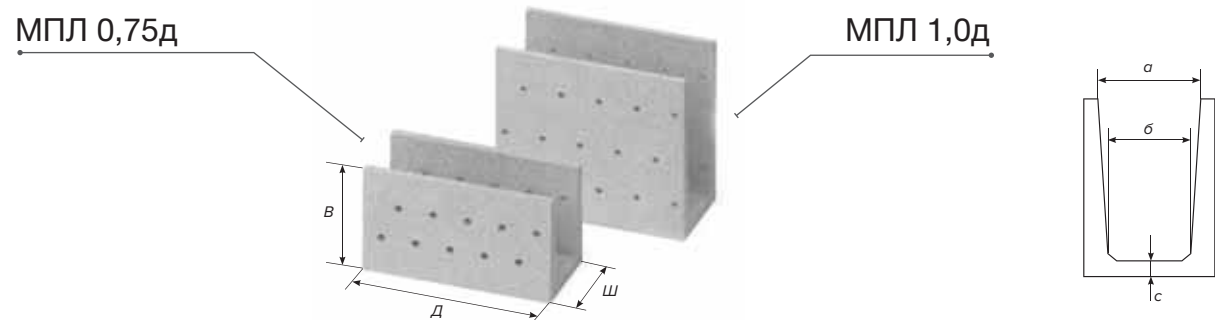
Плита с тактильной полосой для жд платформ



Длина:..... 5980 мм
 Ширина:..... 1980 мм
 Высота:..... 60 мм
 Масса:..... 5000 кг
 Объем:..... 2,08 куб.м

Лотки дренажные

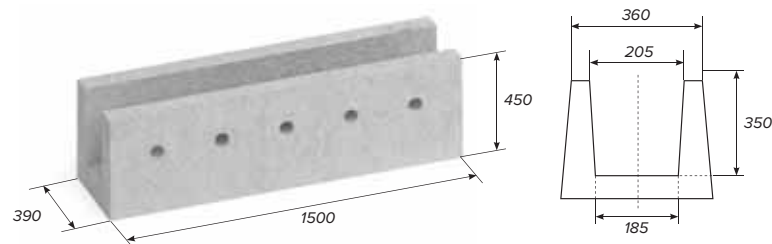
Альбом водоотводных устройств на станциях инв. №984



Маркировка	Длина Д, мм	Ширина Ш, мм	Высота В, мм	Сечение а, мм	Сечение б, мм	Толщина с, мм	Масса, кг	Объем, куб. м	Подходящие крышки и решетки для лотков
МПЛ 0,75д (междупутный лоток)	1500	700	850	545	505	100	850	0,35	крышка Кр-3 (на один лоток – две крышки) или решетка РСС 149х61
МПЛ 1,0д (междупутный лоток)	1500	700	1100	520	450	100	1000	0,41	крышка Кр-3 (на один лоток – две крышки) или решетка РСС 149х58,5
МПЛ 1,25д (междупутный лоток)	1500	700	1350	540	460	100	1050	0,43	крышка Кр-3 (на один лоток – две крышки) или решетка РСС 149х61
МПЛ 1,5д (междупутный лоток)	1500	700	1600	595	500	100	1100	0,45	крышка Кр-3 (на один лоток – две крышки) или решетка РСС 149х64

Марка бетона: М300 (В22,5; F150; W6).
Изготовлены методом вибролитья.

МШЛ 0,35д (междушпальный лоток)

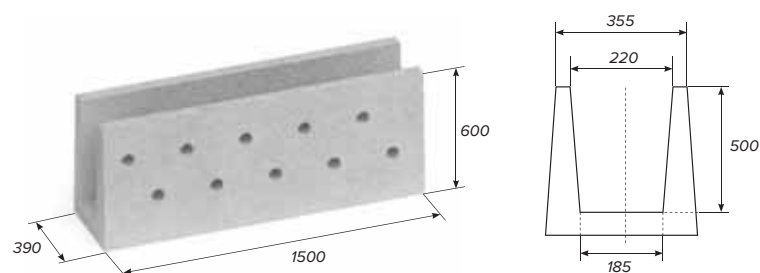


Длина:.....1500 мм
Ширина:.....390 мм
Высота:.....450 мм
Масса:.....360 кг
Объем:.....0,150 куб.м
Материал: армированный бетон
Метод изготовления: вибролитье

Марка бетона: М300 (F150; W6)

К лотку подходят:
решетка РСС 75х26 (на лоток – две решетки)
крышка Кр-1 (на лоток – две крышки)

МШЛ 0,5д (междушпальный лоток)



Длина:.....1500 мм
Ширина:.....390 мм
Высота:.....600 мм
Масса:.....480 кг
Объем:.....0,180 куб.м
Материал: армированный бетон
Метод изготовления: вибролитье

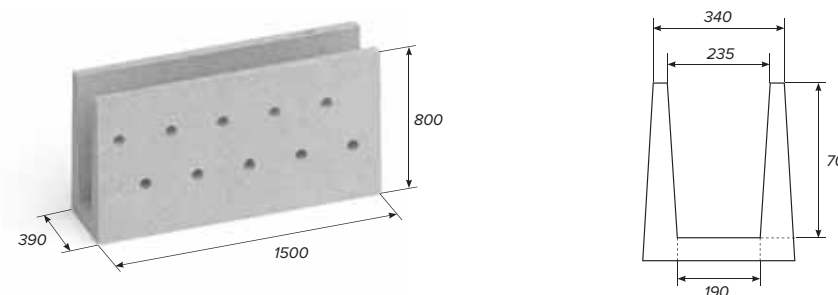
Марка бетона: М300 (F150; W6).

К лотку подходят:
решетка РСС 75х28 (на лоток – две решетки)
крышка Кр-1 (на лоток – две крышки)

Лотки дренажные

Альбом водоотводных устройств на станциях инв. №984

МШЛ 0,7д (междушпальный лоток)



К лотку подходят:
решетка РСС 75х28 (на лоток – две решетки)
крышка Кр-1 (на лоток – две крышки)

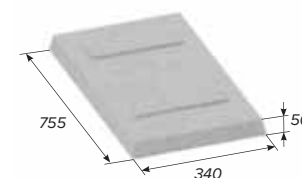
Длина:.....1500 мм
Ширина:.....390 мм
Высота:.....800 мм
Масса:.....600 кг
Объем:.....0,220 куб.м
Материал: армированный бетон
Метод изготовления: вибролитье

Марка бетона: М300 (F150; W6).

Крышки лотков

Крышка Кр-1

Перевернуто



Крышка КР-1 предназначена для покрытия лотков МШЛ (на один лоток - две крышки).

Длина:.....755 мм
Ширина:.....350 мм
Высота:.....50 мм
Масса:.....40 кг
Объем:.....0,014 куб.м

Материал: армированный бетон
Метод изготовления: вибролитье

Крышка Кр-3

Перевернуто



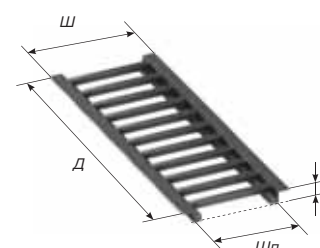
Крышка КР-3 предназначена для покрытия лотков МПЛ (на один лоток - две крышки).

Длина:.....755 мм
Ширина:.....700 мм
Высота:.....50 мм
Масса:.....80 кг
Объем:.....0,028 куб.м

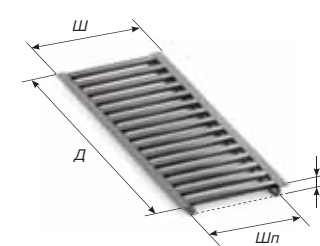
Материал: армированный бетон
Метод изготовления: вибролитье

Комплекующие решетки

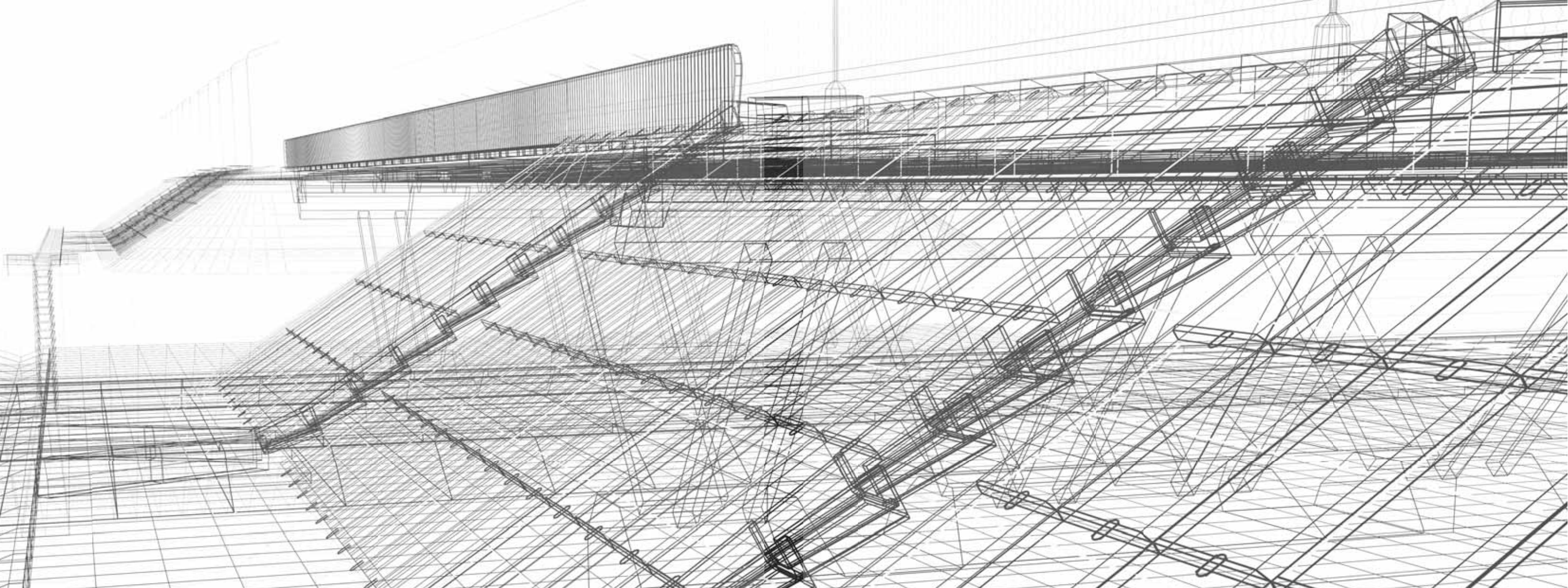
ТУ 400-28-4880



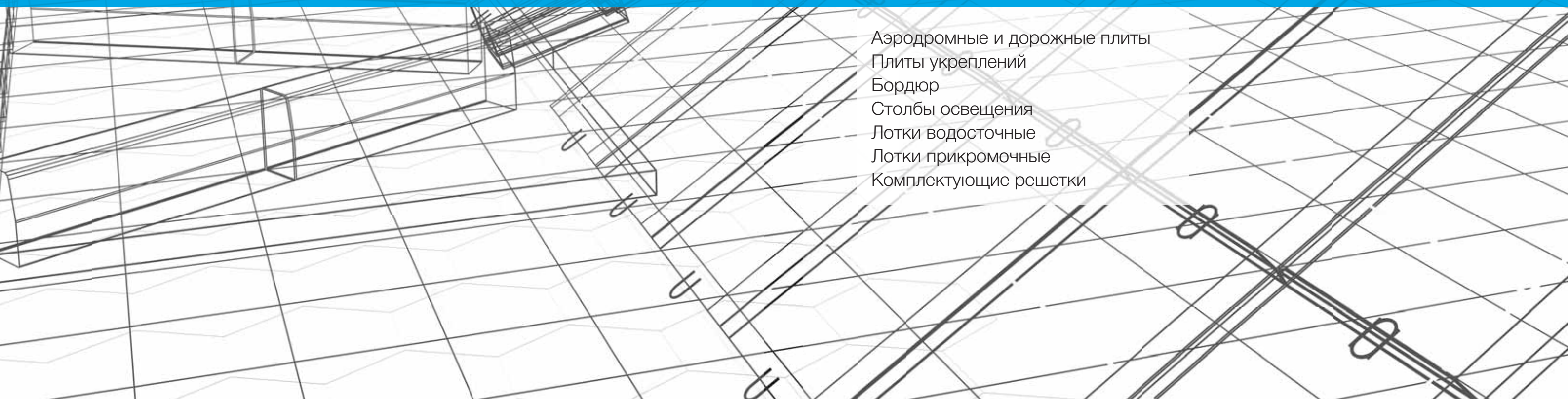
Маркировка	Длина Д, мм	Ширина Ш, мм	Высота В, мм	Масса, кг	Нагрузка	Посадочная ширина, Шп, мм	Подходящие лотки
РСС 75х26	750	260	40	17	15 т	188	МШЛ 0,35д
РСС 75х28	750	280	40	18	15 т	208	МШЛ 0,5д МШЛ 0,7д МШЛ 1,0д



Маркировка	Длина Д, мм	Ширина Ш, мм	Высота В, мм	Масса, кг	Нагрузка	Посадочная ширина, Шп, мм	Подходящие лотки
РСС 149х58,5	1490	585	40	61	10 т	513	МПЛ 1,0д
РСС 149х61	1490	610	40	64	15 т	538	МПЛ 0,75д МПЛ 1,25д
РСС 149х64	1490	640	40	69	15 т	568	МПЛ 1,5д



Дорожно-транспортное строительство

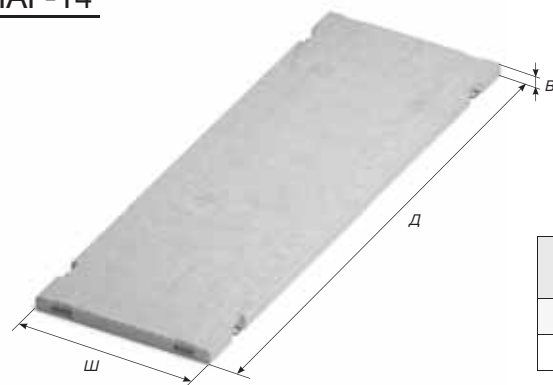


Аэродромные и дорожные плиты
Плиты укреплений
Бордюры
Столбы освещения
Лотки водосточные
Лотки прикромочные
Комплекующие решетки

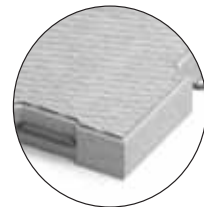
Аэродромные плиты

ГОСТ 25912-2015

ПАГ-14



Вид рифления на поверхности



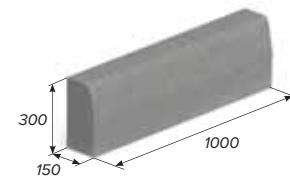
Маркировка	Длина Д, мм	Ширина Ш, мм	Высота В, мм	Масса, кг	Объем, куб. м
ПАГ-14	6000	2000	140	4200	1.68
ПАГ-18	6000	2000	180	5400	2.16

Марка бетона: М400 (F200, W6)

Бордюр дорожный

ГОСТ 6665-91
ТУ 5746-001-76433-836-2005

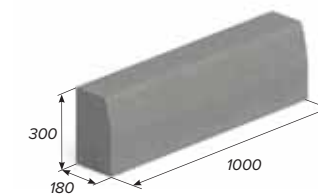
Бр 100.30.15 дорожный



Длина:.....1000 мм
Ширина:.....150 мм
Высота:.....300 мм
Масса:.....100 кг
Объем:.....0,045 куб.м
Материал: бетон

Марка бетона:
М-400 (В30; F300; W6)
ГОСТ 6665-91

Бр 100.30.18 магистральный

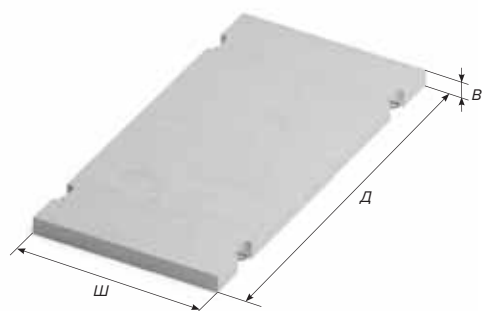


Длина:.....1000 мм
Ширина:.....180 мм
Высота:.....300 мм
Масса:.....120 кг
Объем:.....0,052 куб.м
Материал: бетон

Марка бетона:
М-400 (В30; F300; W6)
ТУ 5746-001-76433-836-2005

Дорожные плиты

ГОСТ 21924-84

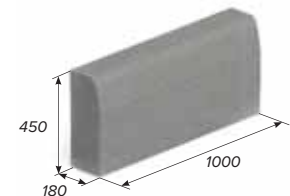


Пример маркировки: 2П – тип плиты 15 – ширина, дм 30 – длина, дм

Маркировка	Длина Д, мм	Ширина Ш, мм	Высота В, мм	Масса, кг	Объем, куб. м
1П-30-15-30	3000	1500	170	1700	0.76
1П-30-18-30	3000	1750	170	2200	0.893
2П-30-15-30	3000	1500	140	1780	0.74
2П-30-18-30	3000	1750	170	2200	0.91
2П-30-20-30	3000	2000	140	2300	0.95

Марка бетона: М300; ГОСТ 21924-84

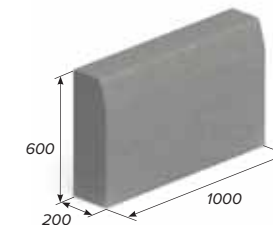
Бр 100.45.18 МОСТОВОЙ



Длина:.....1000 мм
Ширина:.....180 мм
Высота:.....450 мм
Масса:.....180 кг
Объем:.....0,075 куб.м
Материал: бетон

Марка бетона:
М-400 (В30; F300; W6)
ГОСТ 6665-91
ТУ 5746-001-76433-836-2005

Бр 100.60.20



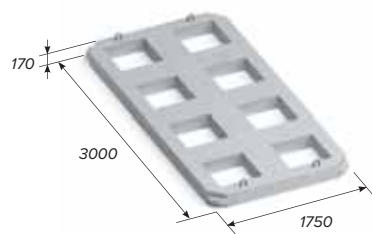
Длина:.....1000 мм
Ширина:.....200 мм
Высота:.....600 мм
Масса:.....270 кг
Объем:.....0,110 куб.м
Материал: бетон

Марка бетона:
М-400 (В30; F300; W6)
ГОСТ 6665-91

Плиты укреплений

ГОСТ 21924-84

ПР-3и Плита укрепительная



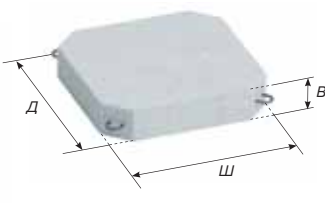
Маркировка	Длина Д, мм	Ширина Ш, мм	Высота В, мм	Масса, кг	Объем, куб. м
ПР-3и	3000	1750	170	1070	0.445
ПР-3	3990	1190	160	1070	0.445

Марка бетона: М300 (F150; W6)
ГОСТ 24587-81

Блок плиты П-1 (Серия 3.503.1-66)



Блок плиты П-1

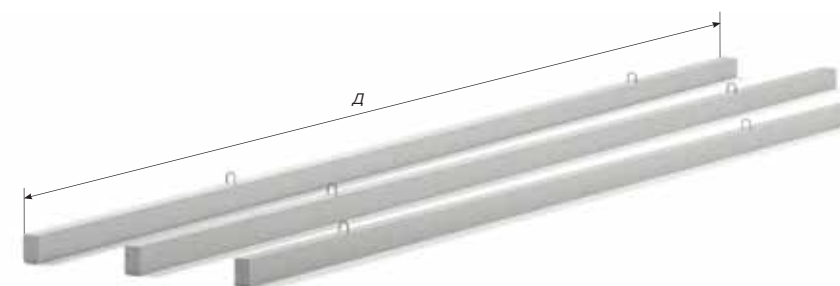


Маркировка	Длина Д, мм	Ширина Ш, мм	Высота В, мм	Масса, кг	Объем, куб. м
Блок плиты П-1 (Серия 3.503.1-66)	1050	690	80	140	0.057
Блок плиты П-1 (490x490)	490	490	100	55	0.023

Столбы освещения

ГОСТ 13015-2012
ТУ 5863-007-00113557-94

СВ-95-1

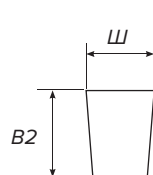
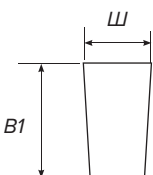


Вид Б

Вид А

Вид А

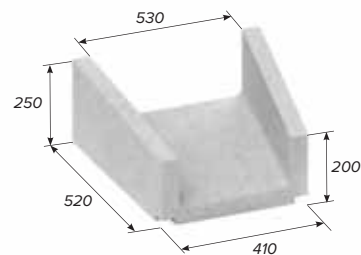
Вид Б



Маркировка	Длина Д, мм	Ширина Ш, мм	Высота 1 В1, мм	Высота 2 В2, мм	Масса, кг	Объем, куб. м
СВ-95-1	9500	150	245	175	750	0,31
СВ-110-3,5	11000	150	245	175	1130	0,47
СВ-110-5	11000	150	245	175	1130	0,6

Лотки водосточные

ЛБ-6 (Б-6)

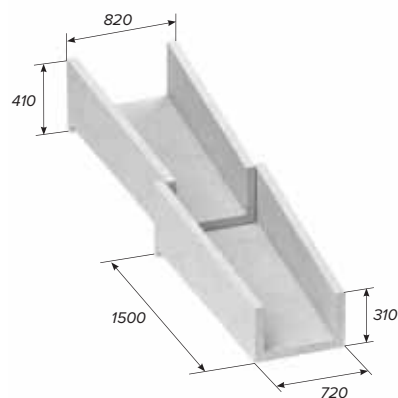


Марка бетона: М-350 (F150; W6)
ТУ 5858-003-95748356-2011

ГОСТ 24587-81
ТУ 5858-003-95748356-2011
ТУ 5858-001-43534261-2001
ТУ 5715-005-24718127-96

Длина: 530 мм
Ширина: 540 мм
Высота: 200 мм
Масса: 50 кг
Объем: 0,022 куб.м
Материал: армированный бетон.

ЛТ-3/5-12 (ЛБ-7)

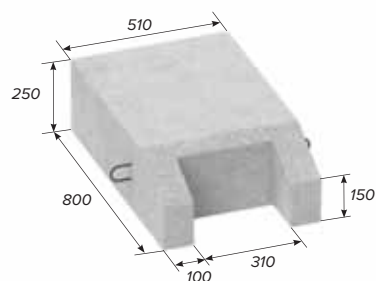


Марка бетона: М350 (F150, W6)

Изготовлен методом вибролитья.

Длина: 1500 мм
Ширина: 820 мм
Высота: 410 мм
Масса: 320 кг
Объем: 0,125 куб.м
Материал: армированный бетон.

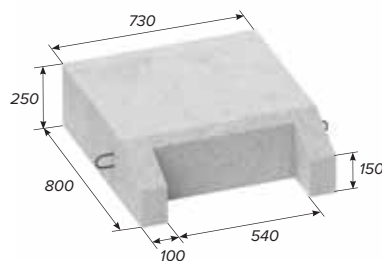
Б-9 (блок упора)



Марка бетона: М-350 (F150; W6)
ТУ 5858-001-43534261-2001

Длина: 510 мм
Ширина: 800 мм
Высота: 250 мм
Масса: 195 кг
Объем: 0,088 куб.м
Материал: бетон

Б-9а (блок упора)



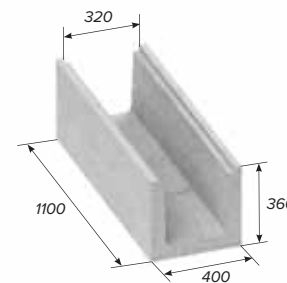
Марка бетона: М-350 (M50; W6)
ТУ 5715-005-24718127-96

Длина: 730 мм
Ширина: 800 мм
Высота: 250 мм
Масса: 280 кг
Объем: 0,100 куб.м
Материал: бетон

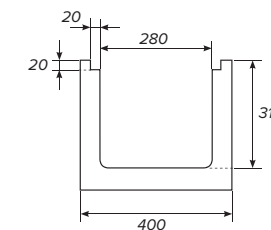
Лотки водосточные

ГОСТ 24587-81

Л-1-7



К лотку подходят решетки:
РСС 110x32
РСЧ 55x32
(две решетки на лоток)



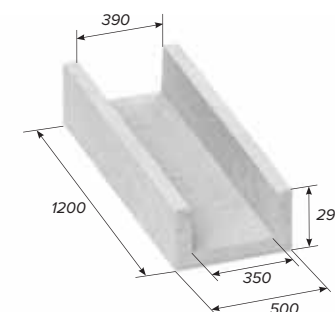
Размер паза для решетки 20x20 мм

Изготовлен методом вибролитья.

Длина: 1100 мм
Ширина: 400 мм
Высота: 360 мм
Масса: 160 кг
Объем: 0,070 куб.м
Материал: армированный бетон.

Марка бетона: М350 (F150; W6)
ГОСТ 24587-81

Л-2-7



К лотку подходит решетка РСС 120x46

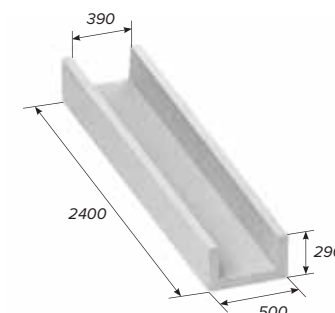
Марка бетона: М350 (F150; W6)
ГОСТ 24587-81

Изготовлен методом вибролитья.

Длина: 1200 мм
Ширина: 500 мм
Высота: 290 мм
Масса: 130 кг
Объем: 0,054 куб.м

Материал: армированный бетон.

Л-3-7



К лотку подходит: решетка РСС 120x46

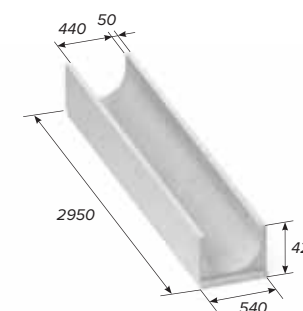
Марка бетона: М-350 (M50; W6)
ГОСТ 24587-81

Изготовлен методом вибролитья.

Длина: 2400 мм
Ширина: 490 мм
Высота: 290 мм
Масса: 260 кг
Объем: 0,108 куб.м

Материал: армированный бетон.

Л-300



К лотку подходит: решетка РСС 75x49
(4 решетки на лоток)

Марка бетона: М-350 (M50; W6)
ГОСТ 24587-81

Изготовлен методом вибролитья.

Длина: 2950 мм
Ширина: 540 мм
Высота: 430 мм
Масса: 670 кг
Объем: 0,280 куб.м

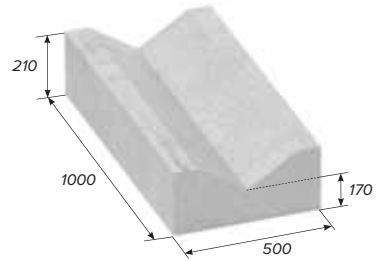
Материал: армированный бетон.

Дорожно-транспортное строительство

Лотки прикромочные

ГОСТ 26645-85
ТУ 400-28-4880

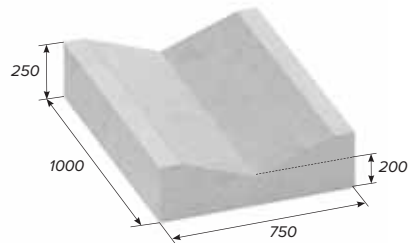
Л-10-5 (Б1-20-50)



Марка бетона: М-400 (В30; F200; W6)
ГОСТ 24587-81

Длина:.....1000 мм
Ширина:.....500 мм
Высота:.....210 мм
Масса:.....230кг
Объем:.....0,10 куб.м
Материал: бетон

Л-10-7,5 (Б1-20-75)



Марка бетона: М-400 (В30; F200; W6)
ГОСТ 24587-81

Длина:.....1000 мм
Ширина:.....750 мм
Высота:.....250 мм
Масса:.....350кг
Объем:.....0,05 куб.м
Материал: бетон

Комплекующие решетки

ГОСТ 26645-85
ТУ 400-28-4880

Стальные и чугунные решетки для бетонных лотков Л-1-7, Л-2-7, Л-3-7, Л-300

РСЧ 55x32 (8т)



Подходит к лотку Л-1-7
(2 решетки на лоток)

Длина:.....550 мм
Ширина:.....320 мм
Высота:.....45 мм
Масса:.....20 кг
Материал: чугун
Нагрузка:
8 т на решетку

РСС 75x49



Подходит к лотку Л-300
(4 решетки на лоток)

Длина:.....750 мм
Ширина:.....490 мм
Высота:.....40 мм
Масса:.....27 кг
Материал: сталь
Нагрузка:
15 т на решетку

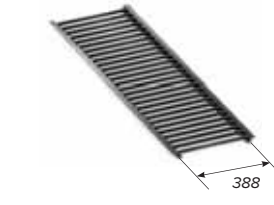
РСС 110x32



Подходит к лоткам:
Л-1-7

Длина:.....1100 мм
Ширина:.....320 мм
Высота:.....20 мм
Масса:.....25 кг
Материал: сталь
Нагрузка:
10 т на решетку

РСС 120x46

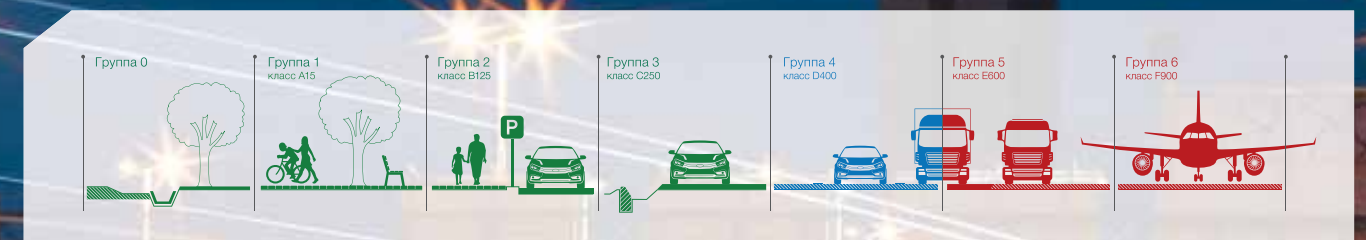


Подходит к лоткам:
Л-2-7 (1 решетка на лоток)
Л-3-7 (2 решетки на лоток)

Длина:.....1200 мм
Ширина:.....460 мм
Высота:.....40 мм
Масса:.....39 кг
Материал: сталь
Нагрузка:
15 т на решетку

Современные решения для организации водоотводных систем RainGuard

+7 (495) 139-80-86
www.vodostok.okgbi.ru



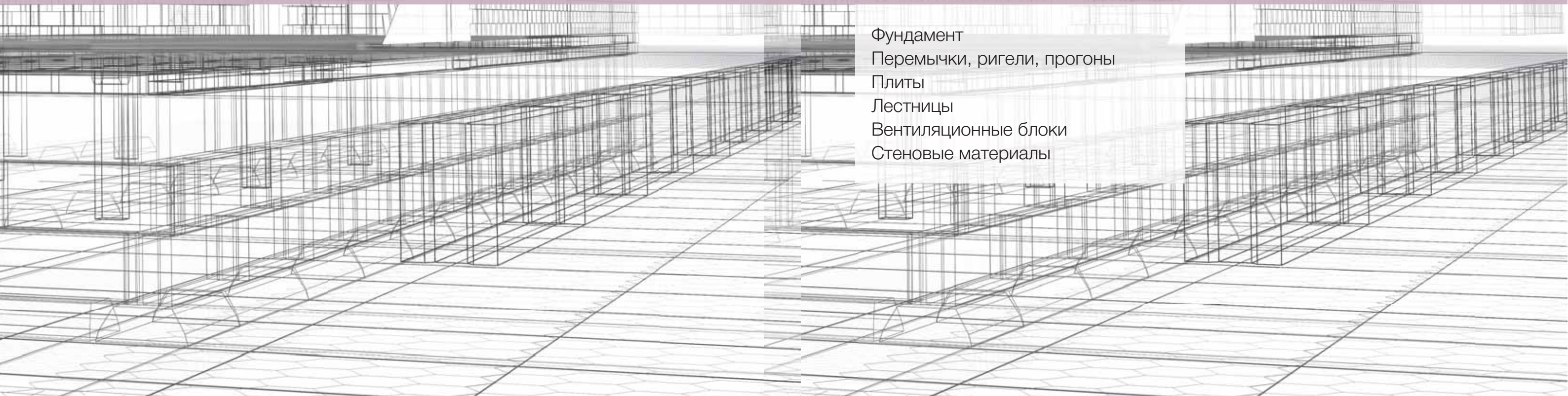
Водоотводные системы RainGuard – это доступное по цене, современное и практичное решение для сбора и отведения ливневых стоков. Элементы дренажа собираются в единую сеть по модульному принципу, формируя необходимую по длине и конфигурации конструкцию для отвода вод.

RainGuard делится на три серии в зависимости от места применения, которые отличаются классами нагрузки: RainBase, RainPlus, RainPro.





Элементы зданий и сооружений



Фундамент
Перемычки, ригели, прогоны
Плиты
Лестницы
Вентиляционные блоки
Стеновые материалы

Комплектация строительных объектов железобетонными изделиями — одно из основных направлений работы Очаковского комбината ЖБИ.

На сегодняшний день мы являемся одним из ведущих поставщиков Московского региона по поставке пустотных плит, элементов коллекторов и коммуникаций, фундаментных блоков, элементов вентиляционных каналов.

Все железобетонные изделия в процессе производства подвергаются постоянному мониторингу качества в соответствии с установленными законодательством и подзаконными актами требованиями. Это гарантирует высочайшую безопасность и надежность всей продукции.

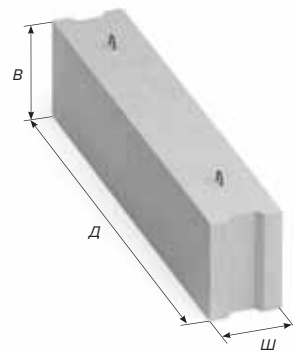
Контроль качества осуществляется на всех этапах производства, начиная с изготовления бетонных смесей и заканчивая готовой продукцией. Для достижения максимальных результатов мы используем современные технологии проверки прочности жби:

- лабораторные методы;
- контроль качества без разрушения изделий;
- дефектоскопия;
- ультразвуковое сканирование;
- химические исследования.

Блоки для стен подвалов (ФБС)

ГОСТ 13579-78

ФБС



Пример маркировки: **ФБС-24-3-6т**
 ФБС – фундаментные блоки стеновые
 24 – длина, дм
 3 – ширина, дм
 4 – высота, дм
 т – вид бетона

Маркировка	Длина Д, мм	Ширина Ш, мм	Высота В, мм	Масса, кг	Объем, куб. м
ФБС-12-4-6т	1180	400	580	640	0,27
ФБС-12-5-6т	1180	500	580	790	0,33
ФБС-12-6-6т	1180	600	580	960	0,40
ФБС-12-4-3т	1180	400	280	320	0,13
ФБС-12-5-3т	1180	500	280	395	0,16
ФБС-12-6-3т	1180	600	280	460	0,20
ФБС-9-3-6т	880	300	580	350	0,14
ФБС-9-4-6т	880	400	580	470	0,19
ФБС-9-5-6т	880	500	580	590	0,24
ФБС-9-6-6т	880	600	580	700	0,29
ФБС-8-3-6т	780	300	580	331	0,13
ФБС-8-4-6т	780	400	580	420	0,18
ФБС-8-5-6т	780	500	580	520	0,22
ФБС-8-6-6т	780	600	580	662	0,27

Марка бетона: **M100 (F100; W3)**

По индивидуальному заказу возможно изготовление фундаментных блоков повышенной прочности из бетона марок M200 и M300.

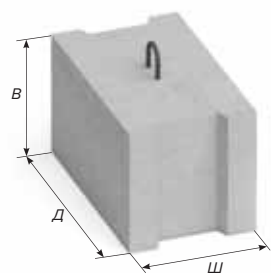
Маркировка	Длина Д, мм	Ширина Ш, мм	Высота В, мм	Масса, кг	Объем, куб. м
ФБС-24-3-6т	2380	300	580	970	0,39
ФБС-24-4-6т	2380	400	580	1300	0,54
ФБС-24-5-6т	2380	500	580	1630	0,67
ФБС-24-6-6т	2380	600	580	1960	0,81
ФБС-12-3-6т	1180	300	580	460	0,20

Крупные фундаментные блоки для стен подвалов оснащены монтажными петлями для удобства монтажа при помощи автокрана.

Блоки для ручной кладки

ГОСТ 6133-99
ГОСТ 13579-79

ЦКС



Маркировка	Длина Д, мм	Ширина Ш, мм	Высота В, мм	Масса, кг	Объем, куб. м
ЦКС-100	400	200	200	40	0,016
ЦКС-100п	390	190	190	31,6	0,013
ЦКС-100к	390	190	190	23,7	0,009
ЦКС-200	900	300	300	180	0,075
ЦКС-200-1	450	300	300	90	0,037

Все блоки для ручной кладки литые, за исключением блока ЦКС-100п из вибропрессованного бетона.

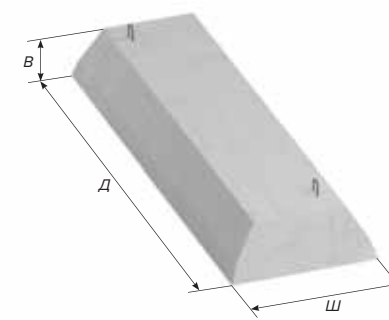
ГОСТ 13580-85

Ленточный фундамент

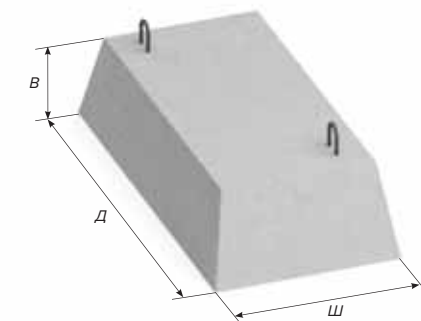
Фундаментные подушки предназначены для строительства сборного ленточного фундамента зданий и сооружений различных типов. Ленточный фундамент сооружается быстрее монолитного и требует меньше затрат. Монтаж ленточного фундамента производится на песчано-гравийную подушку, покрытую гидроизоляцией, контур периметра ленточного фундамента обязательно должен быть замкнутым. Ширина стен зданий и сооружений должна быть на 10 сантиметров меньше ширины фундаментных подушек. А высота фундамента должна быть в два раза больше его основания.

При использовании сборного ленточного фундамента возможно устройство цокольного этажа или подвала. Расширяющаяся к основанию форма фундаментных подушек придает дополнительную устойчивость всей конструкции. Продольное стальное армирование изделий (в том числе, углов) позволяет изделию выдерживать высокие нагрузки. Стандартная нагрузка на основание — по классу 2.

ФЛ (шириной 60 см)



ФЛ (шириной 800-3200 мм)



Пример маркировки: **ФЛ-10-12-2**

ФЛ – наименование конструкции
 10 – ширина, дм
 12 – длина, дм
 2 – класс нагрузки на основание

Маркировка	Длина Д, см	Ширина Ш, мм	Высота В, мм	Масса, кг	Объем, куб. м
ФЛ-6-12	1180	600	300	450	0,18
ФЛ-6-24	2380	600	300	930	0,38
ФЛ-8-12	1180	800	300	555	0,23
ФЛ-8-24	2380	800	300	1150	0,47
ФЛ-10-8	780	1000	300	420	0,17
ФЛ-10-12	1180	1000	300	650	0,27
ФЛ-10-24	2380	1000	300	1380	0,57
ФЛ-12-8	780	1200	300	500	0,20
ФЛ-12-12	1180	1200	300	780	0,32
ФЛ-12-24	2380	1200	300	1630	0,67
ФЛ-14-8	780	1400	300	580	0,24
ФЛ-14-12	1180	1400	300	910	0,37
ФЛ-14-24	2380	1400	300	1900	0,79
ФЛ-16-8	780	1600	300	650	0,27

Маркировка	Длина Д, см	Ширина Ш, мм	Высота В, мм	Масса, кг	Объем, куб. м
ФЛ-16-12	1180	1600	300	1030	0,42
ФЛ-16-24	2380	1600	300	2150	0,89
ФЛ-20-8	780	2000	500	1250	0,52
ФЛ-20-12	1180	2000	500	1950	0,81
ФЛ-24-8	780	2400	500	1450	0,60
ФЛ-24-12	1180	2400	500	2300	0,95
ФЛ-28-8	780	2800	500	1800	0,75
ФЛ-28-12	1180	2800	500	2820	1,17
ФЛ-32-8	780	3200	500	2050	0,85
ФЛ-32-12	1180	3200	500	3230	1,34

Марка бетона: **M100 (F100; W3)**

По индивидуальному заказу возможно изготовление фундаментных блоков повышенной прочности из бетона марок M200 и M300.

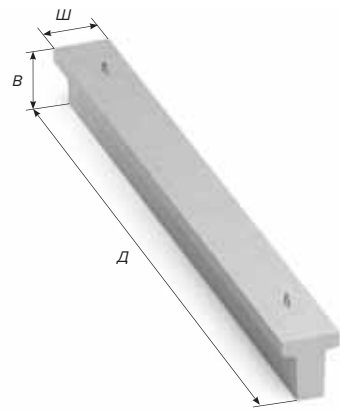
По индивидуальному заказу возможно изготовление изделий повышенной прочности с нагрузками на основание по классу 3 и 4.

Фундамент, перемычки, ригели, прогоны

Балки фундаментные

ТУ 66-071-84

ФБ



Маркировка	Длина Д, мм	Ширина Ш, мм	Высота В, мм	Масса, кг	Объем, куб. м
ФБ 6-18 (6-11)	5950	400	450	1800	0,75
ФБ 6-19 (6-12)	5050	400	450	1500	0,62
ФБ 6-20 (6-13)	4750	400	450	1420	0,59
ФБ 6-21 (6-14)	4450	400	450	1330	0,55
ФБ 6-22 (6-15)	4300	400	450	1280	0,53
ФБ 6-28	5950	520	450	2220	0,92
ФБ 6-29	5050	520	450	1900	0,79
ФБ 6-35	5950	520	450	2220	0,92

Марка бетона: М100 (F100; W3)

Возможно изготовление балок нестандартных размеров по желанию заказчика.

Сваи

ГОСТ 19804-2012



Пример маркировки:
С 60.30-6
С – Сваи
60 – длина, дм
300 – сечение, дм
6 – тип армирования

Варианты сечений:
300x300мм (длина до 16ти метров)
350x350мм (длина до 16ти метров)
400x400мм (длина до 16ти метров)

Возможно производство составных свай с нестандартной длиной.

Тип армирования: 6-11у

Вес 1 пог.м свай:
сечением 300x300мм - 220 кг
сечением 350x350мм - 294 кг
сечением 400x400мм - 380 кг

Перемычки брусковые

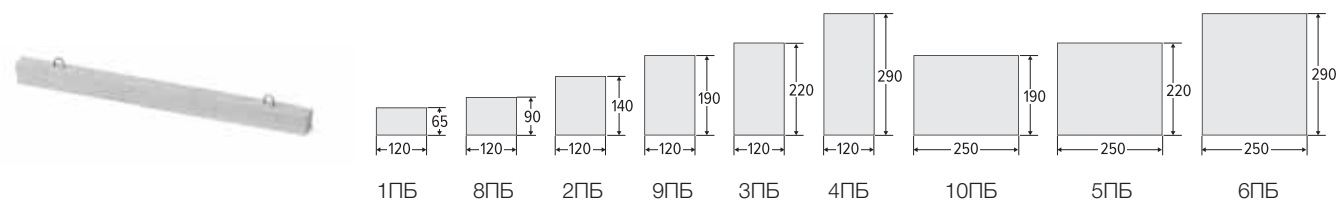
ГОСТ 948-2016
Серия 1.038.1-1



Сваи оснащены строповочными отверстиями или монтажными петлями. Перемычки производятся из бетона марки М300 и продольного арматурного каркаса, чтобы выдерживать нагрузку собственного веса и вес перекрытий и верхней кладки.

Металл в производстве проходит антикоррозийную обработку.

Сечения различных типоразмеров стандартных перемычек



Перемычки, ригели, прогоны

Перемычки брусковые

ГОСТ 948-2016
Серия 1.038.1-1

Пример маркировки: **1ПБ-13-1**

1 – условное обозначение сечения
ПБ – перемычка брусковая
13 – длина в дециметрах

1 – нагрузка на погонный метр (100 кг на пог.м)

Маркировка	Длина Д, мм	Ширина Ш, мм	Высота В, мм	Масса, кг	Объем, куб. м
Длина перемычек 1000 мм					
1ПБ-10-1	1030	120	65	24	0,01
8ПБ-10-1	1030	120	90	27	0,011
2ПБ-10-1	1030	120	140	42	0,017
Длина перемычек 1290 мм					
1ПБ-13-1	1290	120	65	31	0,012
8ПБ-13-1	1290	120	90	35	0,014
2ПБ-13-1 (Б-13)	1290	120	140	54	0,022
9ПБ-13-37п	1290	120	190	73	0,030
3ПБ-13-37п	1270	120	220	85	0,035
Длина перемычек 1550 мм					
1ПБ-16-1	1550	120	65	38	0,015
8ПБ-16-1	1550	120	90	42	0,017
2ПБ-16-2п (Б-15)	1550	120	140	65	0,027
9ПБ-16-37	1550	120	190	88	0,036
3ПБ-16-37 (БУ-15)	1550	120	220	102	0,042
Длина перемычек 1680 мм					
8ПБ-17-2п	1680	120	90	45	0,018
2ПБ-17-2п (Б-16)	1680	120	140	71	0,029
Длина перемычек 1800 мм					
9ПБ-18-8п	1820	120	190	103	0,042
3ПБ-18-8п	1800	120	220	115	0,047
9ПБ-18-37	1820	120	190	103	0,042
3ПБ-18-37п (БУ-18)	1800	120	220	115	0,047
10ПБ-18-37	1800	250	190	213	0,088
5ПБ-18-27	1810	250	220	246	0,102
5ПБ-18-37	1810	250	220	246	0,102
Длина перемычек 1940 мм					
8ПБ-19-3	1940	120	90	50	0,020
2ПБ-19-3п (Б-19)	1940	120	140	81	0,033
3ПБ-19-8п	1940	120	220	130	0,054
9ПБ-19-37	1940	120	190	110	0,045
3ПБ-19-37п (Бу-19)	1940	120	220	130	0,054
5ПБ-19-37п	1940	250	220	260	0,108
Длина перемычек 2070 мм					
9ПБ-21-8п	2070	120	190	118	0,049
3ПБ-21-8п	2070	120	220	136	0,056
10ПБ-21-27	2070	250	190	246	0,102
5ПБ-21-27п	2070	250	220	285	0,11

Маркировка	Длина Д, мм	Ширина Ш, мм	Высота В, мм	Масса, кг	Объем, куб. м
Длина перемычек 2200 мм					
2ПБ-22-3п (Б-22)	2200	120	140	92	0,038
9ПБ-22-3	2200	120	190	125	0,052
Длина перемычек 2460 мм					
2ПБ-25-3п (Б-24)	2460	120	140	103	0,042
9ПБ-25-8п	2460	120	190	142	0,059
3ПБ-25-8п	2480	120	220	162	0,067
5ПБ-25-27п	2460	250	220	338	0,14
5ПБ-25-37п (БУ-24)	2460	250	220	338	0,14
10ПБ-25-27	2460	250	190	320	0,13
2ПБ-26-4п	2590	120	140	109	0,045
9ПБ-26-4п	2590	120	190	148	0,062
Длина перемычек 2700 мм					
2ПБ-27-3п (Б-27)	2700	120	140	110	0,045
9ПБ-27-8	2700	120	190	155	0,064
3ПБ-27-8	2720	120	220	175	0,072
10ПБ-27-27	2700	250	190	325	0,13
5ПБ-27-27п	2710	250	220	370	0,15
5ПБ-27-37п	2710	250	220	370	0,15
Длина перемычек 2850 мм					
2ПБ-29-4п	2850	120	140	120	0,05
9ПБ-29-4	2850	120	190	163	0,067
Длина перемычек 2980 мм					
2ПБ-30-4п (Б29)	2980	120	140	125	0,052
9ПБ-30-4	2980	120	190	173	0,072
3ПБ-30-8п	2980	120	220	200	0,083
5ПБ-30-27п	2980	250	220	410	0,17
Длина перемычек свыше 3000 мм					
5ПБ-31-27	3100	250	220	380	0,15
БУ-32-1	3200	250	220	440	0,18
6ПБ-32-37	3200	250	290	580	0,24
5ПБ-34-20п	3370	250	220	465	0,19
3ПБ-34-4п	3400	120	220	230	0,095
6ПБ-35-37	3500	250	290	634	0,26
3ПБ-36-4п	3610	120	220	240	0,1
5ПБ-36-20п	3630	250	220	500	0,20
3ПБ-39-8п	3900	120	220	265	0,11
4ПБ-44-8	4400	120	290	400	1,16

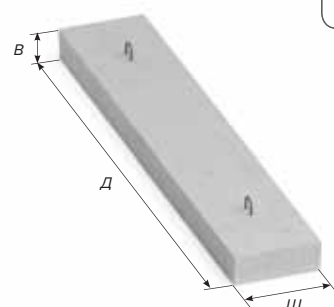
Марка бетона: М300 (F150, W6)

Перемычки, ригели, прогоны

Перемычки плоские (плитные)

ГОСТ 948-2011

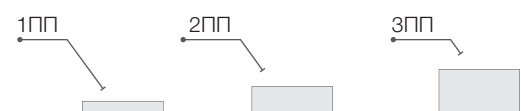
ПП



Пример маркировки:
1ПП-12-3
1 – сечение
ПП – перемычка плитная
12 – длина
3 – нагрузка (кН/м)

Маркировка	Длина Д, мм	Ширина Ш, мм	Высота В, мм	Масса, кг	Объем, куб. м
1ПП-12-3	1160	380	65	72	0,03
2ПП-14-4	1420	380	140	189	0,078
2ПП-17-5	1680	380	140	223	0,092
2ПП-21-6	2070	380	140	275	0,11
3ПП-14-71	1420	380	220	297	0,12
3ПП-18-71	1810	380	220	378	0,15
3ПП-21-71	2070	380	220	433	0,18
3ПП-27-71	2720	380	220	568	0,23

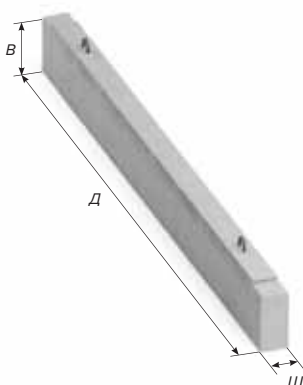
Сечения различных типоразмеров плоских перемычек



Прогоны

Серия 1.225-2 выпуск 11
Серия 1.225-2 выпуск 12

ПРГ



Пример маркировки:
ПРГ-38-2.5-4тА
ПРГ – тип прогона
38 – длина, дм
4 – класс нагрузки, т/п.м
тА – технические условия производства

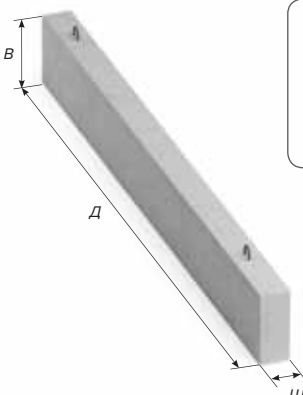
Маркировка	Длина Д, мм	Ширина Ш, мм	Высота В, мм	Масса, кг	Объем, куб. м
ПРГ 28-1.3-4	2780	120	300	250	0,10
ПРГ 32-1.4-4	3180	120	400	360	0,15
ПРГ 36-1.4-4т	3580	120	400	430	0,17
ПРГ 38-2.5-4тА	3780	200	500	950	0,39
ПРГ 40-1.4-4	3980	120	400	480	0,20
ПРГ 40-2.5-4тА	3980	200	500	1000	0,41
ПРГ 44-2.5-4т	4400	200	500	1100	0,45
ПРГ 48-2.5-4т	4780	200	500	1200	0,50
ПРГ 60-2.5-4т	5980	200	500	1500	0,62
ПРГ 64-4.4-4т	6440	400	400	2520	1,05

Марка бетона: М300 (F150, W6)

Ригели прямоугольного сечения

ТУ 400-1-15-89

РВ



Пример маркировки:
РВ-32-4,5
РВ – тип ригеля
32 – длина, дм
4,5 – класс нагрузки, т/п.м

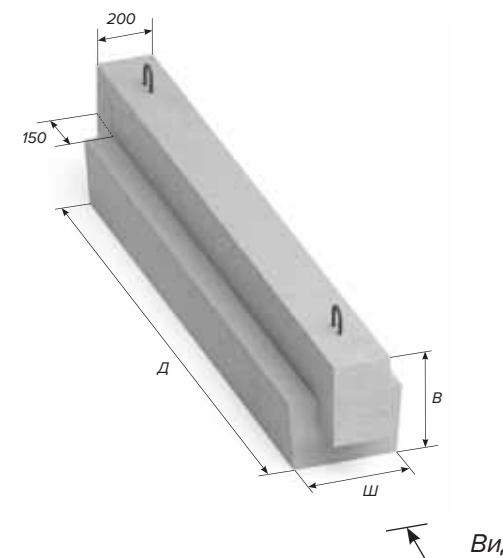
Маркировка	Длина Д, мм	Ширина Ш, мм	Высота В, мм	Масса, кг	Объем, куб. м
РВ-32-4,5	3200	160	400	510	0,21
РВ-36-4,5	3600	160	400	575	0,23
РВ-40-1,3	4000	160	300	480	0,20
РВ-46-2,5	4600	380	300	1310	0,54
РВ-56-3	5600	160	600	1340	0,55
РВ-60-3	6000	160	600	1440	0,60
РВ-64-3	6400	160	600	1530	0,63
РВ-64-4,5	6400	160	600	1530	0,63

Перемычки, ригели, прогоны

Ригели двухполочные

ТУ 400-1-15-89

Р

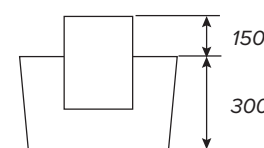


Пример маркировки: **Р 56-8**

Р – тип ригеля
56 – длина, дм
8 – нагрузки, т/п.м
цифра 8 соответствует нагрузке 7,2 т/п.м
цифра 12 соответствует нагрузке 11 т/п.м

Маркировка	Длина Д, мм	Ширина Ш, мм	Высота В, мм	Масса, кг	Объем, куб. м
1Р14-12	1360	400	450	400	0,16
1Р20-12	1960	400	450	600	0,25
1Р26-8	2560	400	450	800	0,33
1Р26-12	2560	400	450	800	0,33
1Р32-8	3160	400	450	1000	0,41
1Р32-12	3160	400	450	1000	0,41
1Р38-8	3760	400	450	1200	0,50
1Р38-12	3760	400	450	1200	0,50
1Р44-8	4360	400	450	1500	0,62
1Р44-12	4360	400	450	1500	0,62
Р50-8	4960	400	450	1600	0,66
Р50-12	4960	400	450	1600	0,66
Р56-8	5560	400	450	1800	0,75
Р56-12	5560	400	450	1800	0,75
Р62-8	6160	400	450	2200	0,91
Р62-12	6160	400	450	2200	0,91

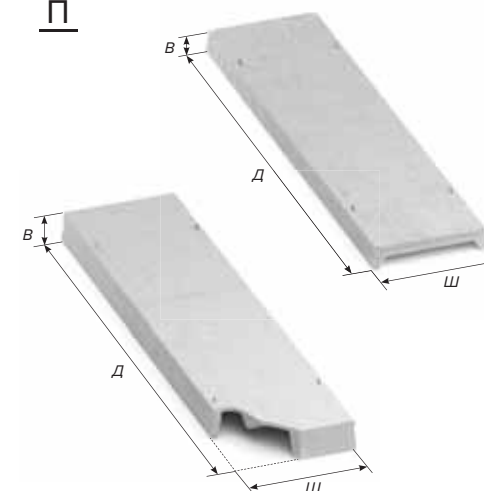
Вид



Плиты покрытия и перекрытия ребристые

ГОСТ 27215-2013

П

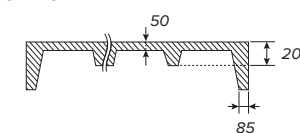


Маркировка	Варианты нагрузок	Длина Д, мм	Ширина Ш, мм	Высота В, мм	Масса, кг	Объем, куб. м
4ПГ 6	1,2,3,4,5,6	5970	1490	300	1500	0,62
3ПГ 12	1,2,3,4	11960	1490	450	5100	2,12
3ПГ 6	2,3,4,5,7	5970	2980	300	2650	1,10

Маркировка	Варианты нагрузок	Длина Д, мм	Ширина Ш, мм	Высота В, мм	Масса, кг	Объем, куб. м
2П 1	2,3,4,5,6	5950	1485	400	2400	1,0
1П 3	3,4,5,6	5550	1485	400	2300	0,95

Сечение

Сечение

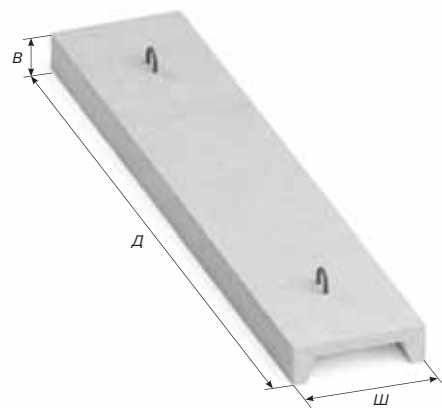


Возможно изготовление плит с проемами в полке плиты:
- для плит марки "3ПВ-6" с диаметром проемов Ф400, Ф700, Ф1000 и Ф1450 мм;
- для плит марки "4ПВ-6" с диаметром проемов Ф400, Ф700 и Ф1000.
По индивидуальному заказу возможно изготовление плит с различными размерами и типами нагрузок.
Также изготавливаются плиты марки "4ПЛ-6".

Плиты покрытия и перекрытия ребристые

ГОСТ 27215-2013

ПРТ



Железобетонные ребристые плиты марки "ПРТМ" преимущественно используются для реконструкции зданий и сооружений.

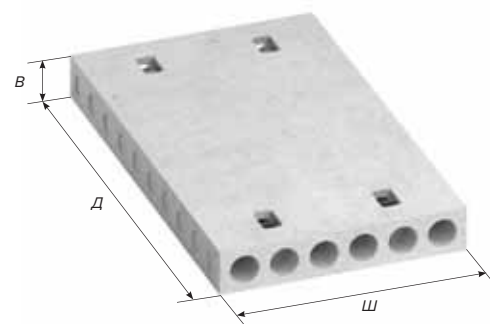
Маркировка	Длина Д, мм	Ширина Ш, мм	Высота В, мм	Масса, кг	Объем, куб. м
ПРТМ-1	1200	400	90	65	0,03
ПРТМ-2	1400	400	90	76	0,03
ПРТМ-3	1600	400	90	87	0,04
ПРТМ-4	1800	400	90	100	0,04
ПРТМ-5	2000	400	120	128	0,05
ПРТМ-6	2200	400	120	141	0,06
ПРТМ-7	2400	400	120	154	0,06
ПРТМ-8	2600	400	120	167	0,07
ПРТМ-9	2800	400	120	180	0,08
ПРТМ-10	3000	400	150	197	0,08
ПРТМ-11	3200	400	150	206	0,08
ПРТМ-12	3400	400	150	227	0,09
ПРТМ-13	3600	400	150	240	0,10

Марка бетона: М200

Пустотные

ГОСТ 9561-2016

ПБ



Плита перекрытия ПБ имеет только продольную арматуру, поэтому ее можно резать вдоль и под углом 45 под любые размеры. В стандартном исполнении не имеют монтажных петель.

Маркировка	Длина Д, мм	Ширина Ш, мм	Высота В, мм	Масса, кг	Объем, куб. м
ПБ 61-10	6080	997	220	1986	1,33
ПБ 66-10	6580	997	220	2150	1,44
ПБ 67-10	6680	997	220	2186	1,47
ПБ 72-10	7180	997	220	2350	1,58
ПБ 73-10	7280	997	220	2400	1,60
ПБ 78-10	7780	997	220	2550	1,71
ПБ 79-10	7880	997	220	2585	1,73
ПБ 84-10	8380	997	220	2750	1,84
ПБ 85-10	8480	997	220	2761	1,86
ПБ 90-10	8980	997	220	2925	1,97
ПБ 91-10	9080	997	220	3080	1,99
ПБ 96-10	9580	997	220	3125	2,10
ПБ 97-10	9680	997	220	3162	2,12
ПБ 102-10	10180	997	220	3325	2,23
ПБ 103-10	10280	997	220	3346	2,25
ПБ 108-10	10780	997	220	3525	2,37

Серия 15/09-1 ширина 1200 мм

ПБ 16-12	1580	1197	220	617	0,42
ПБ 24-12	2380	1197	220	925	0,63
ПБ 25-12	2480	1197	220	958	0,65
ПБ 30-12	2980	1197	220	1150	0,78
ПБ 31-12	3080	1197	220	1185	0,81

Маркировка	Длина Д, мм	Ширина Ш, мм	Высота В, мм	Масса, кг	Объем, куб. м
Серия 252/11-2 ширина 1000 мм					
ПБ 24-10	2380	997	220	775	0,52
ПБ 25-10	2480	997	220	810	0,54
ПБ 30-10	2980	997	220	975	0,65
ПБ 31-10	3080	997	220	1011	0,68
ПБ 36-10	3580	997	220	1175	0,79
ПБ 37-10	3680	997	220	1211	0,81
ПБ 42-10	4180	997	220	1375	0,92
ПБ 43-10	4280	997	220	1410	0,94
ПБ 48-10	4780	997	220	1575	1,05
ПБ 49-10	4880	997	220	1587	1,07
ПБ 54-10	5380	997	220	1750	1,18
ПБ 55-10	5480	997	220	1786	1,20
ПБ 60-10	5980	997	220	1950	1,31

Пустотные

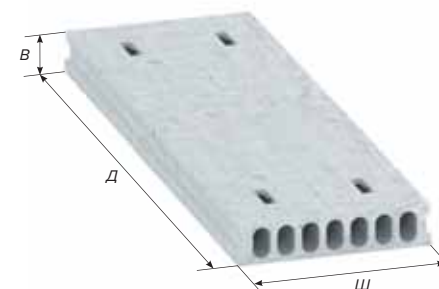
ГОСТ 9561-2016

Маркировка	Длина Д, мм	Ширина Ш, мм	Высота В, мм	Масса, кг	Объем, куб. м
ПБ 36-12	3580	1197	220	1375	0,94
ПБ 37-12	3680	1197	220	1412	0,97
ПБ 42-12	4180	1197	220	1600	1,10
ПБ 43-12	4280	1197	220	1637	1,13
ПБ 48-12	4780	1197	220	1825	1,26
ПБ 49-12	4880	1197	220	1885	1,29
ПБ 54-12	5380	1197	220	2075	1,42
ПБ 55-12	5480	1197	220	2110	1,44
ПБ 60-12	5980	1197	220	2300	1,57
ПБ 61-12	6080	1197	220	2335	1,60
ПБ 66-12	6580	1197	220	2525	1,73
ПБ 67-12	6680	1197	220	2561	1,76
ПБ 72-12	7180	1197	220	2750	1,89
ПБ 73-12	7280	1197	220	2786	1,92
ПБ 78-12	7780	1197	220	2975	2,05
ПБ 79-12	7880	1197	220	3012	2,08
ПБ 84-12	8380	1197	220	3200	2,21
ПБ 85-12	8480	1197	220	3260	2,23
ПБ 90-12	8980	1197	220	3450	2,36
ПБ 91-12	9080	1197	220	3497	2,39
ПБ 98-12	9780	1197	220	3775	2,58
ПБ 99-12	9880	1197	220	3784	2,60
ПБ 102-12	10180	1197	220	3900	2,68
ПБ 103-12	10280	1197	220	3960	2,71
ПБ 108-12	10780	1197	220	4150	2,84

Серия 15/09-2 ширина 1500 мм

ПБ 16-15	1580	1495	220	753	0,50
ПБ 24-15	2380	1495	220	1175	0,78
ПБ 25-15	2480	1495	220	1234	0,82
ПБ 30-15	2980	1495	220	1475	0,98
ПБ 31-15	3080	1495	220	1519	1,01
ПБ 36-15	3580	1495	220	1775	1,18
ПБ 37-15	3680	1495	220	1833	1,21
ПБ 42-15	4180	1495	220	2075	1,37

ПК



Плита перекрытия ПК имеет напряженную поперечную и продольную арматуру. Пустоты плиты предусмотрены для прокладки труб и коммуникаций. Изготавливаются со строповочными петлями.

Маркировка	Длина Д, мм	Ширина Ш, мм	Высота В, мм	Масса, кг	Объем, куб. м
Ширина плит 990 мм					
ПК 16-10	1580	990	220	520	0,34
ПК 20-10	1980	990	220	620	0,43
ПК 22-10	2180	990	220	680	0,48

Пустотные

Маркировка	Длина <i>Д</i> , мм	Ширина <i>Ш</i> , мм	Высота <i>В</i> , мм	Масса, кг	Объем, куб. м
ПК 24-10	2380	990	220	710	0,52
ПК 27-10	2680	990	220	800	0,58
ПК 28-10	2780	990	220	820	0,61
ПК 30-10	2980	990	220	880	0,65
ПК 32-10	3180	990	220	920	0,69
ПК 34-10	3380	990	220	1000	0,74
ПК 36-10	3580	990	220	1060	0,78
ПК 38-10	3780	990	220	1100	0,82
ПК 40-10	3980	990	220	1180	0,87
ПК 42-10	4180	990	220	1230	0,91
ПК 45-10	4480	990	220	1310	0,98
ПК 48-10	4780	990	220	1400	1,04
ПК 51-10	5080	990	220	1475	1,11
ПК 54-10	5380	990	220	1575	1,17
ПК 57-10	5680	990	220	1650	1,24
ПК 58-10	5780	990	220	1670	1,25
ПК 59-10	5880	990	220	1700	1,28
ПК 60-10	5980	990	220	1725	1,30
ПК 61-10	6080	990	220	1760	1,32
ПК 63-10	6280	990	220	1825	1,37
ПК 68-10	6780	990	220	2000	1,45
ПК 70-10	6980	990	220	2070	1,50
ПК 72-10	7180	990	220	2120	1,54
Ширина плит 1190 мм					
ПК 25-12	2480	1190	220	910	0,66
ПК 26-12	2580	1190	220	950	0,68
ПК 33-12	2980	1190	220	1115	0,80
ПК 67-12	6680	1190	220	2400	1,75
ПК 16-12	1580	1190	220	620	0,41
ПК 20-12	1980	1190	220	750	0,52
ПК 22-12	2180	1190	220	820	0,57
ПК 24-12	2380	1190	220	870	0,62
ПК 27-12	2680	1190	220	970	0,70
ПК 28-12	2780	1190	220	1020	0,73
ПК 30-12	2980	1190	220	1080	0,77
ПК 32-12	3180	1190	220	1150	0,83
ПК 34-12	3380	1190	220	1200	0,88
ПК 36-12	3580	1190	220	1280	0,94
ПК 38-12	3780	1190	220	1350	0,99
ПК 40-12	3980	1190	220	1420	1,04
ПК 42-12	4180	1190	220	1490	1,09
ПК 45-12	4480	1190	220	1560	1,17
ПК 48-12	4780	1190	220	1675	1,25
ПК 51-12	5080	1190	220	1830	1,33
ПК 54-12	5380	1190	220	1930	1,41
ПК 57-12	5680	1190	220	2000	1,49
ПК 58-12	5780	1190	220	2040	1,51
ПК 59-12	5880	1190	220	2070	1,54
ПК 60-12	5980	1190	220	2100	1,57

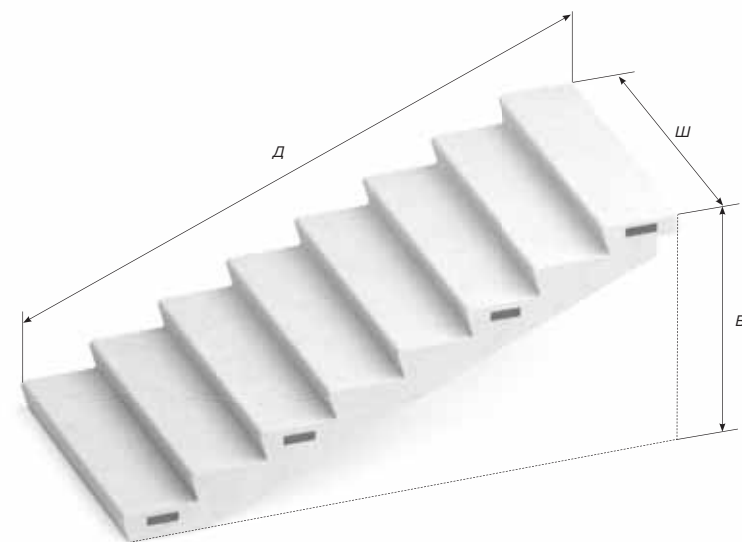
ГОСТ 9561-2016

Маркировка	Длина <i>Д</i> , мм	Ширина <i>Ш</i> , мм	Высота <i>В</i> , мм	Масса, кг	Объем, куб. м
ПК 61-12	6080	1190	220	2145	1,58
ПК 63-12	6280	1190	220	2240	1,64
ПК 68-12	6780	1190	220	2430	1,78
ПК 70-12	6980	1190	220	2490	1,83
ПК 72-12	7180	1190	220	2580	1,88
Ширина плит 1490 мм					
ПК 24-15	2380	1490	220	1200	0,78
ПК 27-15	2680	1490	220	1320	0,88
ПК 28-15	2780	1490	220	1370	0,91
ПК 30-15	2980	1490	220	1480	0,98
ПК 32-15	3180	1490	220	1530	1,04
ПК 33-10	3280	1490	220	960	0,72
ПК 34-15	3380	1490	220	1640	1,11
ПК 36-15	3580	1490	220	1745	1,17
ПК 38-15	3780	1490	220	1830	1,24
ПК 40-15	3980	1490	220	1920	1,31
ПК 42-15	4180	1490	220	2045	1,37
ПК 45-15	4480	1490	220	2165	1,47
ПК 48-15	4780	1490	220	2300	1,57
ПК 51-15	5080	1490	220	2425	1,67
ПК 54-15	5380	1490	220	2605	1,76
ПК 57-15	5680	1490	220	2710	1,86
ПК 58-15	5780	1490	220	2760	1,90
ПК 60-15	5980	1490	220	2850	1,96
ПК 63-15	6280	1490	220	2975	2,06
ПК 72-15	7180	1490	220	3400	2,35
Ширина плит 1790 мм					
ПК 24-18	2380	1790	220	1350	0,94
ПК 27-18	2680	1790	220	1500	1,06
ПК 30-18	2980	1790	220	1650	1,17
ПК 36-18	3580	1790	220	1980	1,41
ПК 42-18	4180	1790	220	2300	1,65
ПК 48-18	4780	1790	220	2600	1,88
ПК 51-18	5080	1790	220	2775	2,00
ПК 54-18	5380	1790	220	2925	2,12
ПК 57-18	5680	1790	220	3075	2,24
ПК 60-18	5980	1790	220	3250	2,36
ПК 63-18	6280	1790	220	3400	2,47

Марка бетона: М350
* ТУ 5842-080-04001232-2002

Стандартная прочность плит шириной 1000 миллиметров по классу В8 (800 кг/ кв.м).
По индивидуальным заказам возможно производство плит:
- с нагрузками от 6 до 16 (от 600 до 1600 кг на кв.м);
- длиной до 7-ти метров;
- шириной 1000 мм, 1200 мм, 1500 мм, 1800 мм.

Лестничные марши



Лестничные марши и площадки из железобетона являются неотъемлемым конструктивным элементом любого здания и сооружения гражданского и промышленного назначения.

Все элементы оснащены строповочными петлями для удобства монтажа.

Пример маркировки:
ЛМ 27.11.14-4
ЛМ – тип прогона
27 – длина марша, дм
11 – ширина, дм
14 – высота, дм
4- расчетная нагрузка 3,5 кПа

Маркировка	Длина <i>Д</i> , мм	Ширина <i>Ш</i> , мм	Высота монтажная <i>Вм</i> , мм	Масса, кг	Объем, куб. м
Серия ИИ 03-06					
ЛМ 19.10.5.9-5д	1860	1050	900	1350	0,54
ЛМ 19.11.5.9-5д	1860	1150	900	1450	0,58
ЛМ 19.12.9-5д	1860	1050	900	1550	0,62
ЛМ 22.10.5.10.5-5д	2160	1050	1050	1550	0,61
ЛМ 22.11.5.10.5-5д	2160	1150	1050	1650	0,66
ЛМ 22.12.10.5-5д	2160	1200	1050	1750	0,7
ЛМ 25.10.5.12-5д	2460	1050	1200	1700	0,68
ЛМ 25.11.5.12-5д	2460	1150	1200	1825	0,73
ЛМ 25.12.12-5д	2460	1200	1200	1950	0,78
ЛМ 28.10.5.13.5-5д	2760	1050	1350	1850	0,75
ЛМ 28.11.5.13.5-5д	2760	1150	1350	2025	0,81
ЛМ 28.12.13.5-5д	2760	1200	1350	2150	0,86
ЛМ 30.10.5.14-5д	2760	1050	1400	1850	0,74
ЛМ 30.11.5.14-5д	2760	1150	1400	1975	0,79
ЛМ 30.12.14-5д	2760	1200	1400	2100	0,84
ЛМ 31.10.5.15-5д	3060	1050	1500	2050	0,82
ЛМ 31.11.5.15-5д	3060	1150	1500	2200	0,88
ЛМ 31.12.15-5д	3060	1200	1500	2350	0,94
ЛМ 34.10.5.16.5-5д	3360	1050	1650	2225	0,89
ЛМ 34.11.5.16.5-5д	3360	1150	1650	2400	0,96
ЛМ 34.12.16.5-5д	3360	1200	1650	2550	1,02
ЛМ 37.10.5.18-5д	3660	1050	1800	2400	0,96
ЛМ 37.11.5.18-5д	3660	1150	1800	2575	1,03
ЛМ 37.12.18-5д	3660	1200	1800	2750	1,1

Маркировка	Длина <i>Д</i> , мм	Ширина <i>Ш</i> , мм	Высота монтажная <i>Вм</i> , мм	Масса, кг	Объем, куб. м
Серия 1.151.1-7 Выпуск 1					
1ЛМ 30.12.15-4	3030	1200	1435	1700	0,68
1ЛМ 30.11.15-4	3030	1050	1435	1480	0,59
1ЛМ 20.12.10-4	2270	1200	985	1120	0,45
1ЛМ 17.12.9-4	1690	1200	835	930	0,37
1ЛМ 23.9.15-4	2270	900	1390	1030	0,41
1ЛМ 30.12.15-4-С	3030	1200	1435	1700	0,68
1ЛМ 30.11.15-4-С	3030	1050	1435	1480	0,59
1ЛМ 20.12.10-4-С	2270	1200	985	1120	0,45
1ЛМ 17.12.9-4-С	1690	1200	835	930	0,37
РС 6172-95					
МЛ 24-60-10	2934	1050	1200	1420	0,57
МЛ 24-60-12	2934	1200	1200	1620	0,65
МЛ 24-60-13	2934	1350	1200	1800	0,73
МЛ 27-60-10	3269	1050	1200	1530	0,61
МЛ 27-60-12	3269	1200	1200	1740	0,7
МЛ 27-60-13	3269	1350	1200	1940	0,78
МЛ 30-60-10	3605	1050	1500	1700	0,71
МЛ 30-60-12	3605	1200	1500	1850	0,74
МЛ 30-60-13	3605	1350	1500	2300	0,9
МЛ-33-60-10	3940	1050	1650	1800	0,72
МЛ-33-60-12	3940	1200	1650	2200	0,88
МЛ-33-60-13	3940	1350	1650	2500	0,98
МЛ-36-60-10	4275	1050	1800	2050	0,82
МЛ-36-60-12	4275	1200	1800	2360	0,944
МЛ-36-60-13	4275	1350	1800	2700	1,06

Ступени

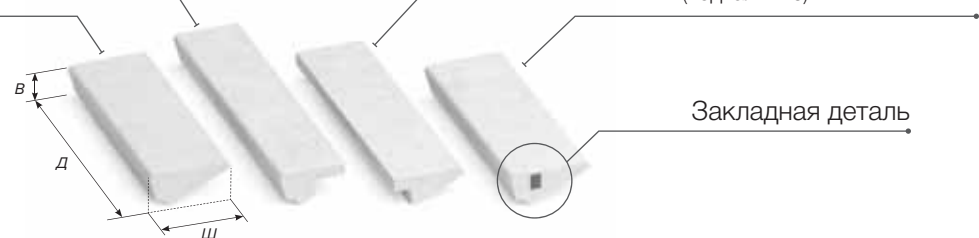
ГОСТ 8717-2016

Ступени типа ЛС-В (верхние)

Ступени типа ЛС (с закладной/без закладной)

Ступени типа ЛС-Н (нижние)

Ступени типа ЛС (подвальные)



Маркировка	Длина D, мм	Ширина Ш, мм	Высота B, мм	Масса, кг	Объем, куб. м
ЛС-9*	900	330	150	93	0,038
ЛС-11*	1050	330	150	111	0,046
ЛС-11в (верхняя)	1160	260	145	111	0,036
ЛС-11н (нижняя)	1050	290	125	111	0,024
ЛС-12*	1200	330	150	120	0,053
ЛС-12в (верхняя)	1310	260	145	120	0,041
ЛС-12н (нижняя)	1200	290	125	120	0,027
ЛС-14*	1350	330	150	145	0,06
ЛС-14в (верхняя)	1460	260	145	145	0,046
ЛС-14н (нижняя)	1350	290	125	145	0,031
ЛС-15*	1500	330	150	161	0,066

Маркировка	Длина D, мм	Ширина Ш, мм	Высота B, мм	Масса, кг	Объем, куб. м
ЛС-15в (верхняя)	1610	260	145	161	0,05
ЛС-15н (нижняя)	1500	290	125	161	0,034
ЛС-17*	1650	330	150	178	0,072
ЛС-18*	1800	330	150	190	0,076
ЛС-20*	1950	330	150	210	0,09
ЛС-22*	2150	330	150	240	0,1
ЛС-23*	2250	330	150	240	0,1

Ступени подвальные

Маркировка	Длина D, мм	Ширина Ш, мм	Высота B, мм	Масса, кг	Объем, куб. м
ЛС-9-17*	900	320	170	93	0,038
ЛС-11-17*	1050	320	170	111	0,046
ЛС-12-17*	1200	320	170	120	0,053

Лестничные ступени данной марки могут применяться только для внутренних помещений.

* Все изделия выполняются в двух вариантах: с закладной деталью и без нее.

Бетонные стеновые панели

Серия 1.030.1-1/88

Стеновые панели серии 1.030.1-1.88 имеют широкое распространение при возведении жилых домов панельного типа и иных сооружений. Высококачественные изделия, производимые на Очаковском комбинате ЖБИ, обладают гладкой и ровной поверхностью, благодаря которой такие работы, как внешняя и внутренняя отделка стен, будут выполняться максимально удобно и комфортно.

Для изготовления стеновых панелей используется легкий или ячеистый бетон. Для изделий из легкого бетона используются следующие заполнители: керамзитобетон, шлакопемзобетон, перлитобетон, аглопоритобетон. Также в составе стеновых панелей из керамзитобетона предусмотрены внешние слои из цементно-песчаного раствора.



Пример маркировки:
ПС 60.21.30-Л-1
ПС – панель стеновая
60 – длина, дм
21 – высота, дм
30 – толщина
Л – легкий бетон
-1 – конструктивные особенности

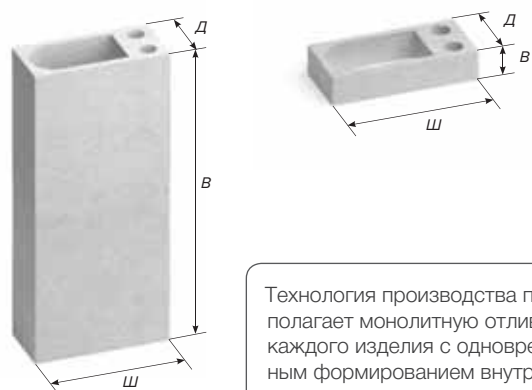
Маркировка	Длина D, мм	Ширина Ш, мм	Высота B, мм
ПС 30.6.3,0-Л	2980	300	585
ПС 30.9.3,0-Л	2980	300	885
ПС 30.12.3,0-Л	2980	300	1185
ПС 30.15.3,0-Л	2980	300	1485
ПС 30.18.3,0-Л	2980	300	1765
ПС 30.21.3,0-Л	2980	300	2085
ПС 60.6.3,0-Л	5980	300	585
ПС 60.9.3,0-Л	5980	300	885
ПС 60.12.3,0-Л	5980	300	1185
ПС 60.15.3,0-Л	5980	300	1485
ПС 60.18.3,0-Л	5980	300	1765
ПС 60.21.30-Л-1	5980	300	2085
ПС 63.21.30-Л-1 (зеркальная)	6330	300	2085
ПС 63.21.30-Л-1	6330	300	2085
ПС 80.21.30-Л-1	7980	300	2085
ПС 72.9.3,0-Л	7180	300	885
ПС 72.12.3,0-Л	7180	300	1185
ПС 72.18.3,0-Л	7180	300	1485
ПС 72.21.30-Л-1	7180	300	1765
ПС 72.21.30-Л-1	7180	300	2085
ПС 80.15.30-Л-1	7980	300	1500
ПС 90.12.3,0-Л	8980	300	1185
ПС 90.15.3,0-Л	8980	300	1485
ПС 90.18.3,0-Л	8980	300	1765
ПС 90.21.3,0-Л	8980	300	2085

Наружная отделка бетонных панелей приспособлена для покрытия специальной краской, противостоящей атмосферным воздействиям или для отделки декоративными бетонными растворами, либо для дополнительного утепления с внешней или внутренней стороны.

Вентиляционные блоки

ГОСТ 17079-88

БВ



Железобетонные типовые вентиляционные блоки с воздухоотводными отверстиями вентиляционных каналов широко используются при устройстве инженерных коммуникаций как неотъемлемый конструктивный элемент систем вентиляции помещений многоэтажных зданий и сооружений различного назначения.

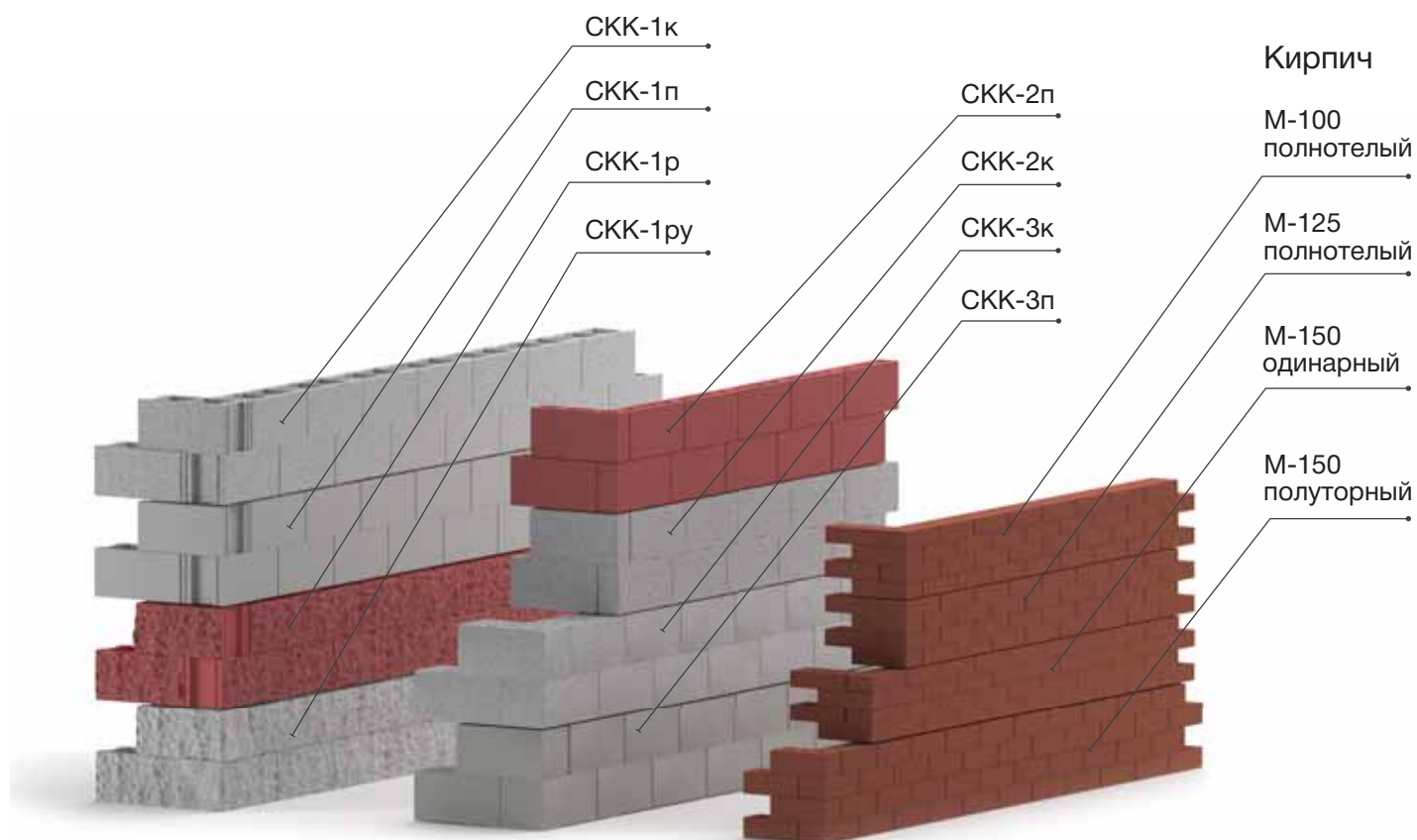
Обеспечивают независимую и эффективную систему естественной вентиляции помещений, не требуют дополнительных технических средств для регулировки и контроля.

Технология производства предполагает монолитную отливку каждого изделия с одновременным формированием внутренних вентиляционных каналов.

Маркировка	Длина D, мм	Ширина Ш, мм	Высота B, мм	Масса, кг	Объем, куб. м
БВ 4.9-30 Б(Т)	950	440	2980	1400	0,6
БВ 4.9-33 Б(Т)	950	440	3280	1550	0,66
БВ 4.9-0.3	950	440	200	150	0,059

Блоки стеновые

ГОСТ 6133-99
ГОСТ 13015-2003



Блок стеновой СКК-1п
(2-х пустотный)



Длина:.....390 мм
Ширина:.....190 мм
Высота:.....190 мм
Масса:.....18 кг
Материал: бетон
Цвета: серый, красный, коричневый, черный, желтый

ГОСТ 6133-99

Блок стеновой СКК-1к
(2-х пустотный)



Длина:.....390 мм
Ширина:.....190 мм
Высота:.....190 мм
Масса:.....14 кг
Материал: керамзитобетон
Цвет: серый

ГОСТ 6133-99

Блок стеновой СКК-1р
(2-х пустотный рваный)



Длина:.....390 мм
Ширина:.....190 мм
Высота:.....190 мм
Масса:.....23 кг
Материал: бетон
Цвета: серый, красный, коричневый, черный, желтый

ГОСТ 13015-2003

СКК-1ру



Длина:.....390 мм
Ширина:.....190 мм
Высота:.....190 мм
Масса:.....23 кг
Материал: керамзитобетон
Цвета: серый, красный, коричневый, черный, желтый

ГОСТ 6133-99

Блоки стеновые

ГОСТ 6133-99

Блок стеновой СКК-3к
(11-ти щелевой)



Длина:.....390 мм
Ширина:.....190 мм
Высота:.....190 мм
Масса:.....17,5 кг
Материал: керамзитобетон
Цвет: серый

ГОСТ 6133-99

Блок стеновой СКК-3п
(11-ти щелевой)



Длина:.....390 мм
Ширина:.....190 мм
Высота:.....190 мм
Масса:.....24 кг
Материал: бетон
Цвет: серый

ГОСТ 6133-99

Блок стеновой СКК-2к
(перегородочный)



Длина:.....390 мм
Ширина:.....90 мм
Высота:.....190 мм
Масса:.....9,5 кг
Материал: керамзитобетон
Цвет: серый

ГОСТ 6133-99

Блок стеновой СКК-2п
(перегородочный)



Длина:.....390 мм
Ширина:.....90 мм
Высота:.....190 мм
Масса:.....12 кг
Материал: керамзитобетон
Цвета: серый, красный, коричневый, черный, желтый

ГОСТ 6133-99

Кирпич строительный

ГОСТ 530-2012
ГОСТ 7484-78

Кирпич строительный
полнотелый М-100



Длина:.....250 мм
Ширина:.....120 мм
Высота:.....65 мм
Масса:.....3,7 кг

ГОСТ 7484-78
ГОСТ 530-2012

Кирпич строительный
полнотелый М-125



Длина:.....250 мм
Ширина:.....120 мм
Высота:.....65 мм
Масса:.....3,7 кг

ГОСТ 7484-78
ГОСТ 530-2012

Кирпич облицовочный
полуторный М-150



Длина:.....250 мм
Ширина:.....120 мм
Высота:.....88 мм
Масса:.....4,3 кг


ГОСТ 7484-78
ГОСТ 530-2012

Кирпич облицовочный
одинарный М-150



Длина:.....250 мм
Ширина:.....120 мм
Высота:.....66 мм
Масса:.....2,8 кг

ГОСТ 7484-78
ГОСТ 530-2012



Элементы благоустройства территорий и дорог

Декоративные ограничители
Цветочницы
Урны
Скамьи
Бордюры
Тротуарная плитка
Системы водоотвода

Декоративные ограничители

Столбики ограждения

ГОСТ 13015-2012
ТУ 5894-054-04001232-99

СД



Диаметр:..... ϕ 350 мм
Высота:.....560 мм
Масса:.....116 кг
Объем:.....0,056 куб.м
Материал: бетон

Марка бетона:
М300 (F150, W6)

СД-1



Диаметр:..... ϕ 310 мм
Высота:.....530 мм
Масса:.....94 кг
Объем:.....0,042 куб.м
Материал: бетон

Марка бетона:
М300 (F150, W6)

СД-2



Длина:.....390 мм
Ширина:.....390 мм
Высота:.....530 мм
Масса:.....151 кг
Объем:.....0,068 куб.м
Материал: бетон

Марка бетона:
М300 (F150, W6)

СД-3



Длина:.....530 мм
Ширина:.....570 мм
Высота:.....690 мм
Масса:.....208 кг
Объем:.....0,100 куб.м
Материал: бетон

Марка бетона:
М300 (F150, W6)

СД-4



Длина:.....450 мм
Ширина:.....450 мм
Высота:.....700 мм
Масса:.....194 кг
Объем:.....0,089 куб.м
Материал: бетон

Марка бетона:
М300 (F150, W6)

СД-5



Диаметр:..... ϕ 380 мм
Высота:.....700 мм
Масса:.....175 кг
Объем:.....0,076 куб.м
Материал: бетон

Марка бетона:
М300 (F150, W6)

Варианты напыления:



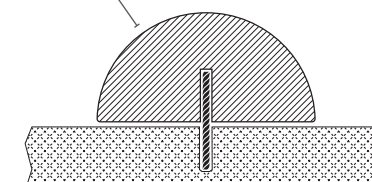
Декоративные ограничители

Ограничительные полусферы

ГОСТ 13015-2012
ТУ 5894-054-04001232-99



Любой полушар может быть залит со штырем из катанки ф6 длиной 150 мм



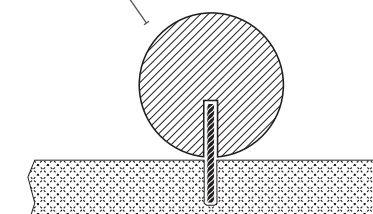
Маркировка	Диаметр Д, мм	Высота В, мм	Масса, кг	Объем, куб. м
Полушар "Д-22"	220	110	6,5	0,0027
Полушар "Д-28"	285	142,5	13,4	0,0055
Полушар "Д-35"	350	175	26,2	0,010
Полушар "Д-40"	400	200	39,1	0,016
Полушар "Д-50"	500	250	76,5	0,031
Полушар "Д-60"	600	300	132,2	0,055

Декоративные сферы

ТУ 5894-054-04001232-99



Любой шар может быть залит со штырем из катанки ф6 длиной 150 мм



Маркировка	Диаметр Д, мм	Масса, кг	Объем, куб. м
Шар декоративный "Ш-22"	220	13	0,005
Шар декоративный "Ш-28"	285	26,8	0,011
Шар декоративный "Ш-35"	350	52,5	0,021
Шар декоративный "Ш-40"	400	78,3	0,032
Шар декоративный "Ш-50"	500	153	0,063
Шар декоративный "Ш-60"	600	264,5	0,110

Варианты окраса:



Цветочницы

Цветочницы бетонные



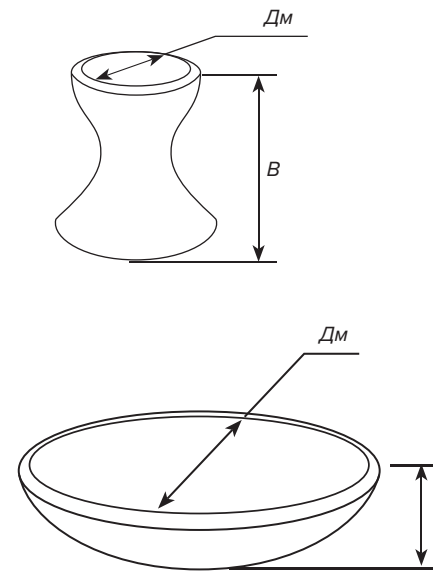
Варианты напыления:



Цветочницы

Цветочницы бетонные

ГОСТ 13015-2012
ТУ 5894-054-04001232-99



Маркировка	Диаметр Дм, мм.	Высота В, мм	Масса, кг
Ц-13.1	400	180	11,5
Ц-13.1.1	200	240	9,5
Ц-13.2	600	230	28,5
Ц-13.2.1	250	260	16
Ц-13.3	800	250	31
Ц-13.3.1	320	280	26
Ц-13.4	1000	280	91
Ц-13.4.1	380	300	36
Ц-13.5	1200	310	120
Ц-13.5.1	450	360	61
Комплект			430,5

При заказе комплекта предоставляется скидка

Ц-1



Длина:..... 810 мм
Ширина:..... 400 мм
Высота:..... 420 мм
Масса:..... 75 кг
Объем:..... 0,031 куб.м
Материал: бетон

Марка бетона:
М300 (F100, W4)

Ц-2



Длина:..... 660 мм
Ширина:..... 200 мм
Высота:..... 260 мм
Масса:..... 26 кг
Объем:..... 0,010 куб.м
Материал: бетон

Марка бетона:
М300 (F100, W4)

Варианты окраса:



Более подробная информация по цветам на стр. 104

Цветочницы

Цветочницы бетонные

ГОСТ 13015-2012
ТУ 5894-054-04001232-99

Ц-3-1



Диаметр:..... \varnothing 1030 мм
Высота:..... 270 мм
Масса:..... 73,5 кг
Объем:..... 0,030 куб.м
Материал: бетон

Марка бетона:
М300 (F100, W4)

Ц-4-10 (орнамент)



Длина:..... 1000 мм
Ширина:..... 388 мм
Высота:..... 370 мм
Масса:..... 175 кг
Объем:..... 0,072 куб.м
Материал: бетон

Марка бетона:
М300 (F100, W4)

Ц-4-1



Длина:..... 600 мм
Ширина:..... 600 мм
Высота:..... 420 мм
Масса:..... 147 кг
Объем:..... 0,061 куб.м
Материал: бетон

Марка бетона:
М300 (F100, W4)

Ц-4-2



Длина:..... 430 мм
Ширина:..... 360 мм
Высота:..... 430 мм
Масса:..... 106 кг
Объем:..... 0,044 куб.м
Материал: бетон

Марка бетона:
М300 (F100, W4)

Ц-4-4



Длина:..... 500 мм
Ширина:..... 500 мм
Высота:..... 420 мм
Масса:..... 120 кг
Объем:..... 0,050 куб.м
Материал: бетон

Марка бетона:
М300 (F100, W4)

Ц-4р



Длина:..... 600 мм
Ширина:..... 600 мм
Высота:..... 360 мм
Масса:..... 180 кг
Объем:..... 0,075 куб.м
Материал: бетон

Марка бетона:
М300 (F100, W4)

Цветочницы

Цветочницы бетонные

ГОСТ 13015-2012
ТУ 5894-054-04001232-99

Ц-4-25



Длина:..... 2500 мм
Ширина:..... 480 мм
Высота:..... 360 мм
Масса:..... 470 кг
Объем:..... 0,19 куб.м
Материал: бетон

Марка бетона:
М300 (F100, W4)

Ц-4к1



Длина:..... 700 мм
Ширина:..... 700 мм
Высота:..... 420 мм
Масса:..... 175 кг
Объем:..... 0,072 куб.м
Материал: бетон

Марка бетона:
М300 (F100, W4)

Ц-5



Длина:..... 980 мм
Ширина:..... 920 мм
Высота:..... 550 мм
Масса:..... 470 кг
Объем:..... 0,19 куб.м
Материал: бетон

Марка бетона:
М300 (F100, W4)

Ц-6-1 шестигранник



Длина:..... 880 мм
Ширина:..... 770 мм
Высота:..... 380 мм
Масса:..... 150 кг
Объем:..... 0,062 куб.м
Материал: бетон

Марка бетона:
М300 (F100, W4)

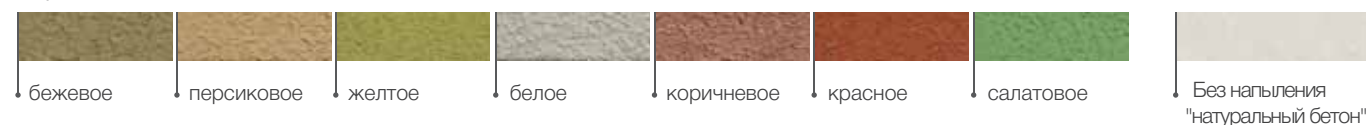
Ц-6-2 шестигранник



Длина:..... 1000 мм
Ширина:..... 870 мм
Высота:..... 360 мм
Масса:..... 178 кг
Объем:..... 0,074 куб.м
Материал: бетон

Марка бетона:
М300 (F100, W4)

Варианты напыления:



Варианты окраса:



Более подробная информация по цветам на стр. 104

Цветочницы

Цветочницы бетонные

ГОСТ 13015-2012
ТУ 5894-054-04001232-99

Ц-8



Диаметр:..... Ø 1200 мм
Высота:..... 450 мм
Масса:..... 384 кг
Объем:..... 0,16 куб.м
Материал: бетон

Марка бетона:
М300 (F100, W4)

Ц-9



Диаметр:..... Ø 450 мм
Высота:..... 490 мм
Масса:..... 50 кг
Объем:..... 0,020 куб.м
Материал: бетон

Марка бетона:
М300 (F100, W4)

Ц-10



Диаметр:..... Ø 450 мм
Высота:..... 350 мм
Масса:..... 29 кг
Объем:..... 0,012 куб.м
Материал: бетон

Марка бетона:
М300 (F100, W4)

Ц-11



Длина:..... 660 мм
Ширина:..... 580 мм
Высота:..... 520 мм
Масса:..... 101 кг
Объем:..... 0,042 куб.м
Материал: бетон

Марка бетона:
М300 (F100, W4)

Ц-12



Длина:..... 980 мм
Ширина:..... 850 мм
Высота:..... 480 мм
Масса:..... 238 кг
Объем:..... 0,099 куб.м
Материал: бетон

Марка бетона:
М300 (F100, W4)

Ц-15



Длина:..... 540 мм
Ширина:..... 400 мм
Высота:..... 540 мм
Масса:..... 144 кг
Объем:..... 0,06 куб.м
Материал: бетон

Марка бетона:
М300 (F100, W4)

Цветочницы

Цветочницы бетонные

ГОСТ 13015-2012
ТУ 5894-054-04001232-99

Ц-17



Длина:..... 600 мм
Ширина:..... 600 мм
Высота:..... 500 мм
Масса:..... 216 кг
Объем:..... 0,090 куб.м
Материал: бетон

Марка бетона:
М300 (F100, W4)

Ц-18



Длина:..... 610 мм
Ширина:..... 610 мм
Высота:..... 500 мм
Масса:..... 180 кг
Объем:..... 0,075 куб.м
Материал: бетон

Марка бетона:
М300 (F100, W4)

Ц-21



Длина:..... 1200 мм
Ширина:..... 1040 мм
Высота:..... 650 мм
Масса:..... 470 кг
Объем:..... 0,19 куб.м
Материал: бетон

Марка бетона:
М300 (F100, W4)

Ц-25 Одуванчик



Диаметр:..... Ø 860 мм
Высота:..... 350 мм
Масса:..... 165 кг
Объем:..... 0,068 куб.м
Материал: бетон

Марка бетона:
М300 (F100, W4)

Цд-1



Длина:..... 400 мм
Ширина:..... 400 мм
Высота:..... 220 мм
Масса:..... 36 кг
Объем:..... 0,015 куб.м
Материал: бетон

Марка бетона:
М300 (F100, W4)

Цд-2



Длина:..... 400 мм
Ширина:..... 400 мм
Высота:..... 320 мм
Масса:..... 58 кг
Объем:..... 0,024 куб.м
Материал: бетон

Марка бетона:
М300 (F100, W4)

Варианты напыления:



Варианты окраса:



Более подробная информация по цветам на стр. 104

Цветочницы

Цветочницы бетонные

ГОСТ 13015-2012
ТУ 5894-054-04001232-99

Цн (без дна)



Диаметр:..... \varnothing 610 мм
Высота:..... 250 мм
Масса:..... 47 кг
Объем:..... 0,019 куб.м
Материал: бетон

Подходит для озеленения с частичным заглублением в почву.

Марка бетона:
М300 (F100, W4)

Ц-ДШ-1



Диаметр:..... \varnothing 960 мм
Высота:..... 400 мм
Масса:..... 458 кг
Объем:..... 0,190 куб.м
Материал: бетон

Марка бетона:
М300 (F100, W4)

Ваза В-1



Диаметр:..... \varnothing 590 мм
Высота:..... 450 мм
Масса:..... 42 кг
Объем:..... 0,017 куб.м
Материал: бетон

Марка бетона:
М300 (F100, W4)

Ваза В-2



Диаметр:..... \varnothing 420 мм
Высота:..... 510 мм
Масса:..... 37 кг
Объем:..... 0,015 куб.м
Материал: бетон

Марка бетона:
М300 (F100, W4)

Ваза В-3



Диаметр:..... \varnothing 390 мм
Высота:..... 350 мм
Масса:..... 48 кг
Объем:..... 0,02 куб.м
Материал: бетон

Марка бетона:
М300 (F100, W4)

ПВ



Длина:..... 390 мм
Ширина:..... 390 мм
Высота:..... 700 мм
Масса:..... 139 кг
Объем:..... 0,057 куб.м
Материал: бетон

Марка бетона:
М300 (F100, W4)

Варианты напыления:



Варианты окраса:



Более подробная информация по цветам на стр. 105

Большой выбор современных изделий из архитектурного бетона на сайте нашего нового направления

+7 (495) 139-80-38
www.notabeton.ru

Архитектурный бетон великолепно задерживает влагу, сохраняет комфортную для флоры температуру.

Поверхность сохраняет прочность и целостность в течение десятков лет, не теряют декоративных качеств.

Изделия выдерживают резкие перепады температуры внешней среды, не боятся атмосферного влияния.

Урны

Бетонные

ГОСТ 13015-2012
ТУ 5894-054-04001232-99

У-1



Внутренний объем урны 12 литров

Диаметр:..... \varnothing 400 мм
Высота:.....600 мм
Масса:.....130 кг
Объем:.....0,054 куб.м
Материал: бетон

Марка бетона:
М300 (F100, W4)

У-2



Внутренний объем урны 12 литров

Диаметр:..... \varnothing 400 мм
Высота:.....600 мм
Масса:.....135 кг
Объем:.....0,054 куб.м
Материал: бетон

Марка бетона:
М300 (F100, W4)

У-3



Внутренний объем урны 9 литров

Диаметр:..... \varnothing 380 мм
Высота:.....610 мм
Масса:.....72 кг
Объем:.....0,03 куб.м
Материал: бетон

Марка бетона:
М300 (F100, W4)

У-4ф

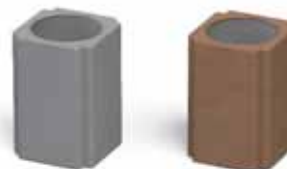


Внутренний объем урны 25 литров

Длина:.....425 мм
Ширина:.....425 мм
Высота:.....610 мм
Масса:.....220 кг
Объем:.....0,091 куб.м
Материал: бетон

Марка бетона:
М300 (F100, W4)

У-5



Внутренний объем урны 12 литров

Длина:.....370 мм
Ширина:.....370 мм
Высота:.....600 мм
Масса:.....120 кг
Объем:.....0,054 куб.м
Материал: бетон

Марка бетона:
М300 (F100, W4)

У-6ф



Внутренний объем урны 110 литров

Длина:.....700 мм
Ширина:.....600 мм
Высота:.....600 мм
Масса:.....268 кг
Объем:.....0,111 куб.м
Материал: бетон

Марка бетона:
М300 (F100, W4)

У-8



Внутренний объем урны 30 литров

Длина:.....330 мм
Ширина:.....330 мм
Высота:.....610 мм
Масса:.....150 кг
Объем:.....0,062 куб.м
Материал: бетон

Марка бетона:
М300 (F100, W4)

Все урны комплектуются стальным ведром

Варианты напыления:



Варианты окраса:



Более подробная информация по цветам на стр. 105

Урны

Стальные

ТУ 5894-054-04001232-99

УД-04



Высота:.....1100 мм
Масса:.....20 кг
Материал: сталь

Внутренний объем урны 49 литров

УД-014



Высота:.....750 мм
Масса:.....17 кг
Материал: сталь

Внутренний объем урны 22 литров

УД-09а



Ширина:.....460 мм
Высота:.....150 мм
Масса:.....19 кг
Материал: сталь

Внутренний объем урны 48 литров

Варианты окраса:



Под заказ возможно изготовление различных оснований стальных урн для монолитного и не монолитного монтажа урн на объекте.



NOTABETON

Большой выбор современных изделий из архитектурного бетона на сайте нашего нового направления

+7 (495) 139-80-38
www.notabeton.ru

Скамьи

Бетонные

ТУ 5894-054-04001232-99

С-1



Длина:.....1630 мм
 Ширина:.....450 мм
 Высота:.....500 мм
 Масса:.....510 кг
 Объем:.....0,212 куб.м
 Материал:
 бетон, дерево

Марка бетона:
 М300 (F100; W4)

ОК-1



Длина:.....1950 мм
 Ширина:.....720 мм
 Высота:.....890 мм
 Масса:.....122 кг
 Объем:.....0,047 куб.м
 Материал:
 бетон, дерево

Марка бетона:
 М300 (F100; W4)

Ск



Длина:.....1950 мм
 Ширина:.....640 мм
 Высота:.....530 мм
 Масса:.....145 кг
 Объем:.....0,060 куб.м
 Материал:
 бетон, дерево

Марка бетона:
 М300 (F100; W4)

С-3



Длина:.....1540 мм
 Ширина:.....350 мм
 Высота:.....430 мм
 Масса:.....93 кг
 Объем:.....0,038 куб.м
 Материал:
 бетон, дерево

Марка бетона:
 М300 (F100; W4)

Обращаем внимание!
 Скамейки поставляются в разобранном виде.
 Все комплектующие для сборки присутствуют в комплекте.

Более подробная информация
 по цветам на стр. 92 - 93

NOTABETON

Скамейка как из мрамора
 или гранита по цене
 изделия из обычного бетона –
 теперь это реально!

+7 (495) 139-80-38
www.notabeton.ru



Скамьи. Бордюры

ТУ 1400-001-54650906-2002

Чугунные

С-Ч-19 б/п



Длина:.....1900 мм
 Ширина:.....590 мм
 Высота:.....590 мм
 Масса:.....70 кг
 Материал:
 чугун, дерево

С-ЧГ-15



Длина:.....1500 мм
 Ширина:.....750 мм
 Высота:.....650 мм
 Масса:.....38 кг
 Материал:
 чугун, дерево

С-Ч-21



Длина:.....1820 мм
 Ширина:.....900 мм
 Высота:.....700 мм
 Масса:.....70 кг
 Материал:
 чугун, дерево

С-ЧГ-20



Длина:.....1280 мм
 Ширина:.....900 мм
 Высота:.....700 мм
 Масса:.....65 кг
 Материал:
 чугун, дерево

Бордюры садовый

ГОСТ 6665-91
 ТУ 5746-002-43534261-2002

Бр 100.20.8-Б5



Длина:.....1000 мм
 Ширина:.....80 мм
 Высота:.....200 мм
 Масса:.....0,016 м³

ГОСТ 6665-91

Бр 100.25.10



Длина:.....1000 мм
 Ширина:.....100 мм
 Высота:.....250 мм
 Масса:.....0,025 м³

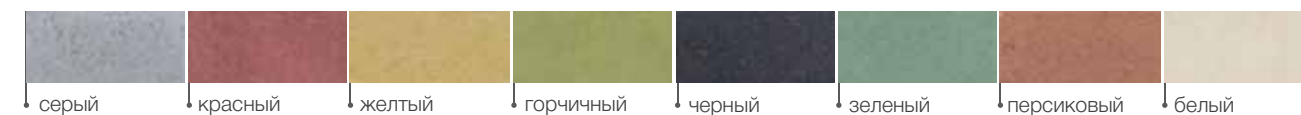
Бр 50.20.8-Б4



Длина:.....500 мм
 Ширина:.....80 мм
 Высота:.....200 мм
 Масса:.....0,008 м³

ТУ 5746-002-43534261-2002
 ГОСТ 17608-91

Более подробная информация
 по цветам на стр. 105



Тротуарная плитка

Плитка тактильная

Данный вид продукции разработан и предназначен в качестве элемента комплексной целевой программы "Социальная интеграция инвалидов и других лиц с ограничениями жизнедеятельности города Москвы".



Предлагаем вашему вниманию элементы конструктивных решений наземных пешеходных переходов для обеспечения беспрепятственного передвижения маломобильных групп граждан. Представленные элементы позволяют обеспечить сход (съезд) с тротуара на проезжую часть улицы в зоне наземного пешеходного перехода. Элементы разработаны как для одностороннего перекрестка, так и 4-х стороннего перекрестка с разными вариантами примыкания тротуаров к борту проезжей части.

Все участки спуска имеют рельефное (тактильное) покрытие. Рельефность позволяет ощущать ее слепым гражданам ногами или тростью. Железобетонные плиты изготовлены из высокопрочного бетона, рассчитаны на механизированную уборку.

ГОСТ 17608-2017
ГОСТ 52875-2007
ТУ 5746-001-76433836-2005

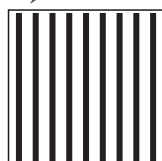
Тактильная плитка размером 300x300 мм

Маркировка	Длина Д, мм	Ширина Ш, мм	Высота В, мм	Масса, 1 м.кв (кг)
ТПТ 300x300x50 с конусным рифом	300	300	50	99
ТПТ 300x300x50 с квадратным рифом	300	300	50	99
ТПТ 300x300x50 с диагональным рифом	300	300	50	99
ТПТ 300x300x50 с продольным рифом	300	300	50	99
ТПТ 300x300x80 с конусным рифом	300	300	80	222
ТПТ 300x300x80 с квадратным рифом	300	300	80	222
ТПТ 300x300x80 с диагональным рифом	300	300	80	222
ТПТ 300x300x80 с продольным рифом	300	300	80	222

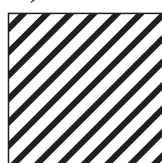
Тактильная плитка размером 500x500 мм

Маркировка	Длина Д, мм	Ширина Ш, мм	Высота В, мм	Масса, 1 м.кв (кг)
ТПТ 500x500x50 с конусным рифом	500	500	50	100
ТПТ 500x500x50 с квадратным рифом	500	500	50	100
ТПТ 500x500x50 с диагональным рифом	500	500	50	100
ТПТ 500x500x50 с продольным рифом	500	500	50	100
ТПТ 500x500x80 с конусным рифом	500	500	80	176
ТПТ 500x500x80 с квадратным рифом	500	500	80	176
ТПТ 500x500x80 с диагональным рифом	500	500	80	176
ТПТ 500x500x80 с продольным рифом	500	500	80	176
ТПТ 500x500x100 с конусным рифом	500	500	100	228
ТПТ 500x500x100 с квадратным рифом	500	500	100	228
ТПТ 500x500x100 с диагональным рифом	500	500	100	228
ТПТ 500x500x100 с продольным рифом	500	500	100	228

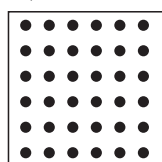
Продольный риф



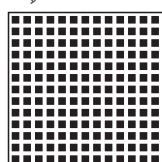
Диагональный риф



Конусный риф



Квадратный риф



Тротуарная плитка

Брусчатка квадратная

ГОСТ 17608-2017



Маркировка	Длина Д, мм	Ширина Ш, мм	Высота В, мм	Метров на поддоне м. кв	Масса, 1 м.кв (кг)
Брусчатка 100x100x60 (1к6)	100	100	60	11,9	138
Брусчатка 100x100x80	100	100	80	9,9	170
Брусчатка 100x100x100	100	100	100	7,92	220
Брусчатка 140x140x80	140	140	80	11	184
Брусчатка 150x150x60	150	150	60	11,34	137
Брусчатка 150x150x100	150	150	100	7,56	231
Брусчатка 200x200x60 (ФЭМ-10-2)	200	200	60	14,4	137
Брусчатка 200x200x80	200	200	80	12	176

Брусчатка прямоугольная

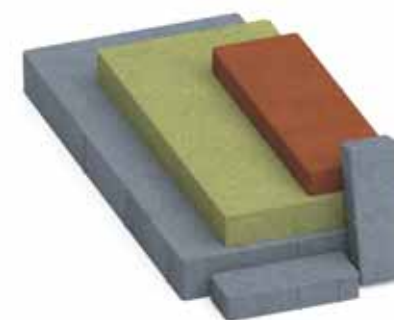
ГОСТ 17608-2017



Маркировка	Длина Д, мм	Ширина Ш, мм	Высота В, мм	Метров на поддоне м. кв	Масса, 1 м.кв (кг)
Брусчатка 200x100x40 (2п4)	200	100	40	17,28	92
Брусчатка 200x100x60 (2п6)	200	100	60	12,96	140
Брусчатка 200x100x80 (2п8)	200	100	80	10,8	185
Брусчатка 200x100x70	200	100	70	10,8	155
Брусчатка 200x100x100 (ЭДД-1)	200	100	100	8,64	219
Брусчатка 240x120x70 (ПМ-1-2)	240	120	70	11,52	152
Плитка 600x300x80 (XL)	600	300	80	10,8	175

Плитка прямоугольная

ГОСТ 17608-2017



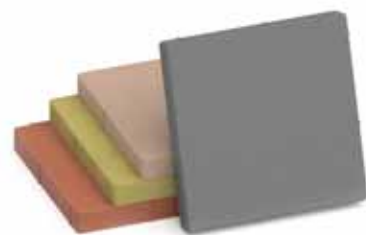
Маркировка	Длина Д, мм	Ширина Ш, мм	Высота В, мм	Метров на поддоне м. кв	Масса, 1 м.кв (кг)
Плитка 300x100x60	300	100	60	11,88	131
Плитка 300x100x80	300	100	80	9,99	180
Плитка 300x150x100	300	150	100	8,64	221
Плитка 400x200x80	400	200	80	12	176
Плитка 500x125x100	500	125	100	8	239
Плитка 600x200x60	600	200	60	11,52	134
Плитка 600x200x80	600	200	80	9,6	179
Плитка 600x200x100	600	200	100	7,68	223
Плитка 600x300x80 (XL)*	600	300	80	10,8	175
Плитка 600x300x100	600	300	100	8,64	221
Плитка 600x400x60	600	400	60	11,52	134
Плитка 800x400x80	800	400	80	9,6	179
Плитка 800x400x100	800	400	100	7,68	223
Плитка 900x300x80	900	300	80	10,8	177
Плитка 900x300x100	900	300	100	6,48	233
Плитка 1000x500x80	1000	500	80	10	184
Плитка 1000x500x100	1000	500	100	8	232

Представленные плитки выполнены по технологии вибропресс

Подробная информация по цветам на стр. 105

Тротуарная плитка

Плитка тротуарная квадратная



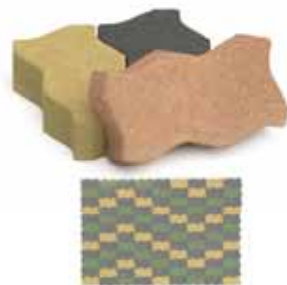
Маркировка	Длина Д, мм	Ширина Ш, мм	Высота В, мм	Метров на поддоне м. кв	Масса, 1 м.кв (кг)
Плитка 300x300x40	300	300	40	17,28	84
Плитка 300x300x50 (ПТ)	300	300	50	13	114
Плитка 300x300x60	300	300	60	12,96	126
Плитка 300x300x80 (ПТ)	300	300	80	10,8	177
Плитка 300x300x100	300	300	100	8,64	222
Плитка 300x300x55	300	300	55	10	150
Плитка 400x400x50 (2К5)	400	400	50	14,4	116
Плитка "Солнышко" 400x400x50	400	400	50	11,52	115
Плитка 400x400x60	400	400	60	11,52	134
Плитка 400x400x80	400	400	80	9,6	179
Плитка 400x400x100	400	400	100	7,68	223
Плитка 500x500x40 (ПТ)	500	500	40	10	920
Плитка 500x500x80 (ПТ)	500	500	80	10	184
Плитка 500x500x100	500	500	100	8	239
Плитка 500x500x120	500	500	120	8	268
Плитка 600x600x80	600	600	80	7,2	188
Плитка 600x600x100	600	600	100	5,75	243

Представленные
плитки выполнены
по технологии вибропресс

Плитка тротуарная фигурная

ГОСТ 17608-2017

Плитка "Волна"



Маркировка	Длина Д, мм	Ширина Ш, мм	Высота В, мм	Метров на поддоне м. кв	Масса, 1 м.кв (кг)
Плитка "Волна" 222x109,5x60 (ПМ 6-2)	222	109,5	60	12,15	135
Плитка "Волна" 240x120x60 (ФЭМ-6-2)	240	120	60	13,71	140
Плитка "Волна" 222x109,5x80	222	109,5	80	12,15	136
Плитка "Волна" 222x109,5x100	222	109,5	100	8,416	222
Плитка "Волна" 225x112,5x80	225	112,5	80	10	160
Плитка "Волна" 222x109,5x100	222	109,5	100	8,416	222

Плитка "Катушка"



Маркировка	Длина Д, мм	Ширина Ш, мм	Высота В, мм	Метров на поддоне м. кв	Масса, 1 м.кв (кг)
Плитка "Катушка" 200x160x80 (ПМ 8)	200	160	80	10	187
Плитка "Катушка" 197x162x60	197	162	60	12,096	133
Плитка "Катушка" 200x165x100	200	165	100	7,52	230

Представленные плитки выполнены по технологии вибропресс

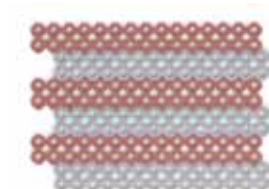
Подробная информация по цветам на стр. 105

Тротуарная плитка

Плитка тротуарная фигурная

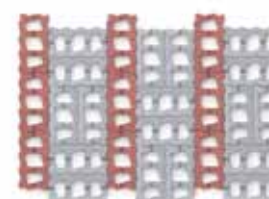
ГОСТ 17608-2017

Газонная решетка 600x400x100 (ФЭМ-27)



Ширина:..... 600 мм
Длина:..... 400 мм
Высота:..... 100 мм
Масса 1 м.кв.:..... 143,5 кг
Метров на поддоне..... 9,6 м²

Газонная решетка 450x225x80 (ФЭМ-29)



Ширина:..... 450 мм
Длина:..... 225 мм
Высота:..... 80 мм
Масса 1 м.кв.:..... 107,5 кг
Метров на поддоне..... 8 м²

Плитка "Ромб" 200x200x60 (2Ф6)



Ширина:..... 200 мм
Длина:..... 200 мм
Высота:..... 60 мм
Масса 1 м.кв.:..... 130,5 кг
Метров на поддоне..... 10,2 м²

Плитка "Шапка" 280x200x60 (1Ш6)



Ширина:..... 280 мм
Длина:..... 140 мм
Высота:..... 80 мм
Масса 1 м.кв.:..... 137,3 кг
Метров на поддоне..... 9,14 м²

Плитка "Бутылка" 230x140x80 (ФЭМ-4)



Ширина:..... 230 мм
Длина:..... 140 мм
Высота:..... 80 мм
Масса 1 м.кв.:..... 192 кг
Метров на поддоне..... 10 м²

Представленные плитки выполнены по технологии вибропресс

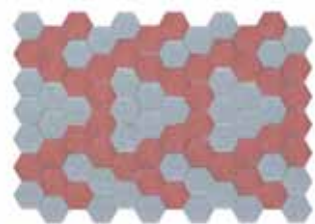
Подробная информация по цветам на стр. 105

Тротуарная плитка

Плитка тротуарная фигурная

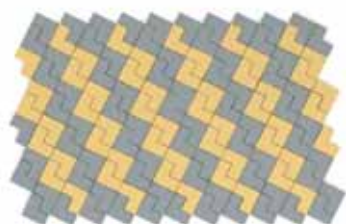
ГОСТ 17608-2017

Плитка Шестигранник 230x197x80



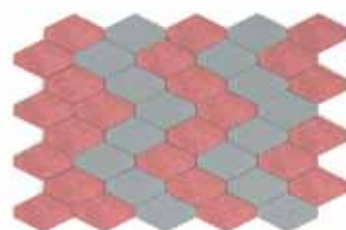
Ширина:..... 230 мм
Длина:..... 197 мм
Высота:..... 80 мм
Масса 1 м.кв.:..... 195 кг
Метров на поддоне..... 8,33 м²

Плитка Уголок 200x200x80



Ширина:..... 200 мм
Длина:..... 200 мм
Высота:..... 80 мм
Масса 1 м.кв.:..... 187 кг
Метров на поддоне..... 11,8 м²

Зарядье



Ширина:..... 600 мм
Длина:..... 400 мм
Высота:..... 100 мм
Масса 1 м.кв.:..... 135,41 кг
Метров на поддоне..... 9,6 м²

Треугольник 60



Ширина:..... 267 мм
Длина 1:..... 191 мм
Длина 2:..... 191 мм
Высота:..... 60 мм
Масса 1 м.кв.:..... 135,84 кг
Метров на поддоне..... 11,41 м²

Представленные плитки выполнены по технологии вибропресс

Подробная информация по цветам на стр. 105

Тротуарная плитка

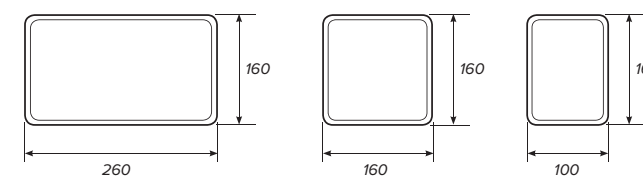
Плитка тротуарная фигурная

ГОСТ 17608-2017

Комплект "Старый город"



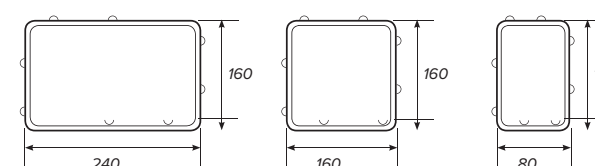
Маркировка	Длина Д, мм	Ширина Ш, мм	Высота В, мм	Метров на поддоне м. кв	Масса, 1 м.кв (кг)
Комплект "Старый город 50"	320	300	50	12	116,66
Комплект "Старый город 60"	320	300	60	13,2	136,36
Комплект "Старый город 80" (2Ф8)	300	300	80	12,9	180



Комплект "Новый город"



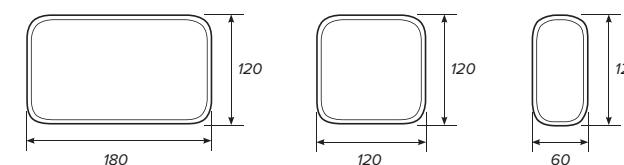
Маркировка	Длина Д, мм	Ширина Ш, мм	Высота В, мм	Метров на поддоне м. кв	Масса, 1 м.кв (кг)
Комплект новый город 60	320	240	60	12,9	131,78
Комплект новый город 80	320	260	80	11,52	177,95



Комплект "Классика"



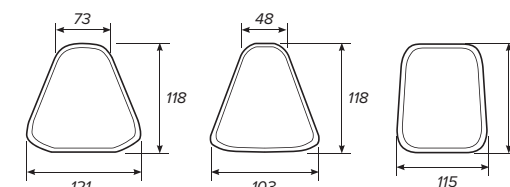
Маркировка	Длина Д, мм	Ширина Ш, мм	Высота В, мм	Метров на поддоне м. кв	Масса, 1 м.кв (кг)
Комплект "Классика 60" (5Ф6)	240	180	60	12,44	126,2
Комплект "Классика 80"	240	180	80	10,37	125,36



Комплект "Веер"



Маркировка	Длина Д, мм	Ширина Ш, мм	Высота В, мм	Метров на поддоне м. кв	Масса, 1 м.кв (кг)
Комплект "Веер" (5Ф6)	240	180	60	9,78	134,96



Представленные плитки выполнены по технологии вибропресс

Подробная информация по цветам на стр. 105

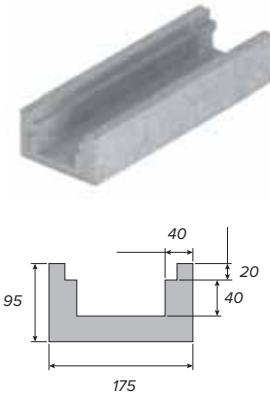
Системы водоотвода

Лотки бетонные

Бетонные лотки (гидравлическое сечение 100 мм)

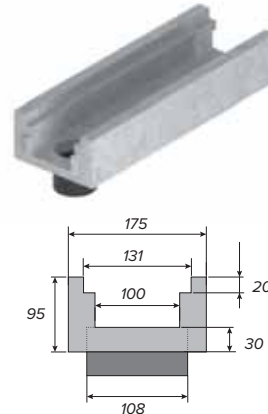
ГОСТ 21509-76

Л-В2-1



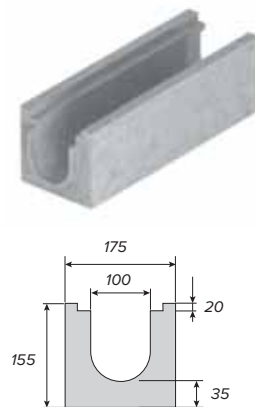
Длина:..... 500 мм
 Ширина:..... 175 мм
 Высота:..... 95 мм
 Масса:..... 11 кг
 Материал:
 неармированный бетон
 Метод изготовления:
 вибролитье

Л-В2-1 с отверстием



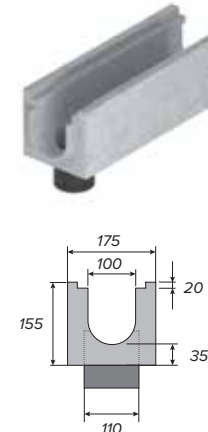
Длина:..... 500 мм
 Ширина:..... 175 мм
 Высота:..... 95 мм
 Масса:..... 11 кг
 Материал:
 неармированный бетон
 Материал патрубка:
 пластик
 Метод изготовления:
 вибролитье

Л-В3



Длина:..... 500 мм
 Ширина:..... 175 мм
 Высота:..... 155 мм
 Масса:..... 16,2 кг
 Материал:
 неармированный бетон
 Метод изготовления:
 вибролитье

Л-В3 с отверстием



Длина:..... 500 мм
 Ширина:..... 175 мм
 Высота:..... 155 мм
 Масса:..... 16,2 кг
 Материал:
 неармированный бетон
 Материал патрубка:
 пластик
 Метод изготовления:
 вибролитье

Комплекующие решетки

Решетки для пластиковых, бетонных и полимербетонных лотков с гидравлическим сечением 100 мм

ТУ 400-28-48-80

РСС 50x13 щелевая



Длина:..... 500 мм
 Ширина:..... 130 мм
 Высота:..... 20 мм
 Масса:..... 4,3 кг
 В 1 кв.м..... 29 шт.
 Материал:
 оцинкованная сталь
 Нагрузка: 1,5 т

РСЧ 50x13 щелевая



Длина:..... 500 мм
 Ширина:..... 130 мм
 Высота:..... 20 мм
 Масса:..... 4,3 кг
 В 1 кв.м..... 29 шт.
 Материал: чугун
 Нагрузка: 15 т

В ассортименте представлены ячеистые и щелевые решетки различных размеров.

Производим решетки различных размеров под заказ.

Системы водоотвода

Бетонные лотки - комплекты

Бетонные комплекты с решетками (гидравлическое сечение 100 мм)

ГОСТ 21509-76

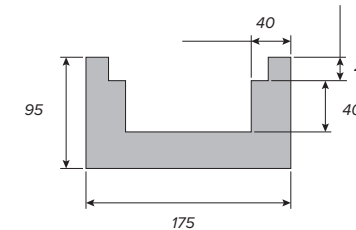
Л-В2-1

(комплект с решеткой из стали)



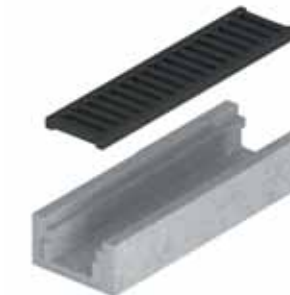
Длина:..... 500 мм
 Ширина:..... 175 мм
 Высота:..... 95 мм
 Масса:..... 11,5 кг
 Материал лотка:
 бетон
 Материал решетки:
 сталь
 Нагрузка на комплект:
 15 т

В комплект входят:
 лоток, решетка
 и защелка.



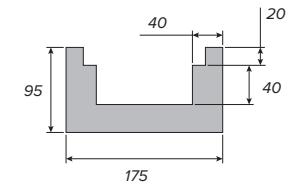
Л-В2-1

(комплект с решеткой из чугуна)



Длина:..... 500 мм
 Ширина:..... 175 мм
 Высота:..... 95 мм
 Масса:..... 15 кг
 Материал лотка:
 бетон
 Материал решетки:
 чугун
 Нагрузка на комплект:
 25 т

В комплект входят:
 лоток, решетка
 и защелка.



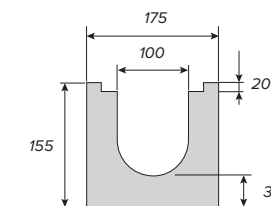
Л-В3

(комплект с решеткой из стали)



Длина:..... 500 мм
 Ширина:..... 175 мм
 Высота:..... 155 мм
 Масса:..... 17,2 кг
 Материал лотка:
 бетон
 Материал решетки:
 сталь
 Нагрузка на комплект:
 25 т

В комплект входят:
 лоток, решетка
 и защелка.



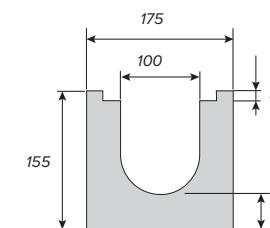
Л-В3

(комплект с решеткой из стали)

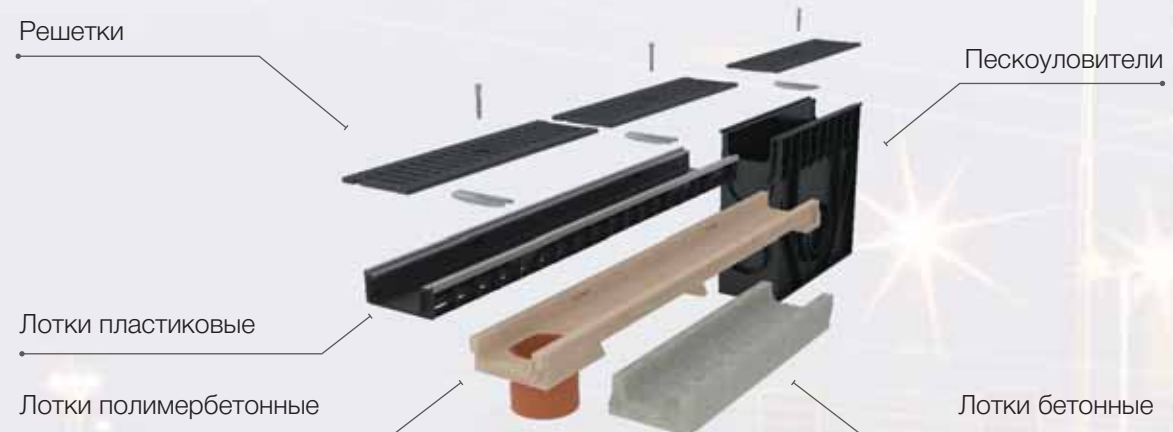


Длина:..... 500 мм
 Ширина:..... 175 мм
 Высота:..... 155 мм
 Масса:..... 20,5 кг
 Материал лотка:
 бетон
 Материал решетки:
 чугун
 Нагрузка на комплект:
 25 т

В комплект входят:
 лоток, решетка
 и защелка.



ВОДООТВОДНЫЕ СИСТЕМЫ СЕРИИ RAINBASE



ОБЛАСТЬ ПРИМЕНЕНИЯ ПО КЛАССУ НАГРУЗКИ

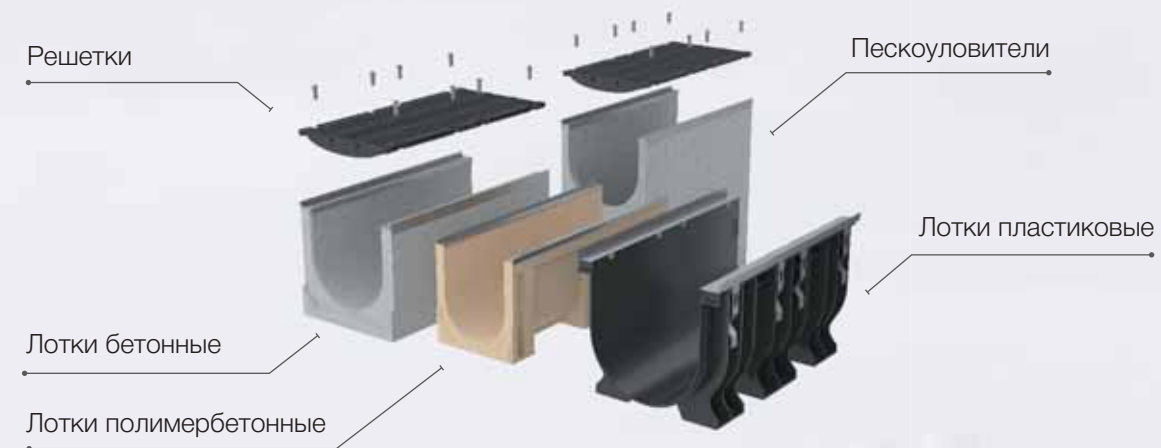


Кюветы автомобильных дорог, зоны благоустройства без движения людей и транспорта, тротуары, в случае применения маловысотных открытых лотков. Зоны движения, предназначенные исключительно для пользования ими пешеходами и велосипедистами.

ШИРОКИЙ ВЫБОР ПО СЕЧЕНИЮ И РАЗМЕРАМ СЕРИИ RAINBASE



УСИЛЕННЫЕ КОМПЛЕКТЫ СЕРИЙ RAINPLUS И RAINPRO



ОБЛАСТЬ ПРИМЕНЕНИЯ ПО КЛАССУ НАГРУЗКИ



Зоны бордюров и обочины автомобильной дороги, непредназначенные для движения. Полосы движения на автомобильных дорогах, боковые полосы а также места стоянок автотранспорта, на которых разрешено движение всех видов транспортных средств.

Поверхности, на которые оказывается высокая нагрузка колесами транспорта, например: транспортные терминалы, разделительные полосы, АЗС, островки безопасности, обочины на автомобильных дорогах разных категорий.

ШИРОКИЙ ВЫБОР ПО СЕЧЕНИЮ И РАЗМЕРАМ

RainPlus DN100 - DN300
RainPro DN100 - DN500



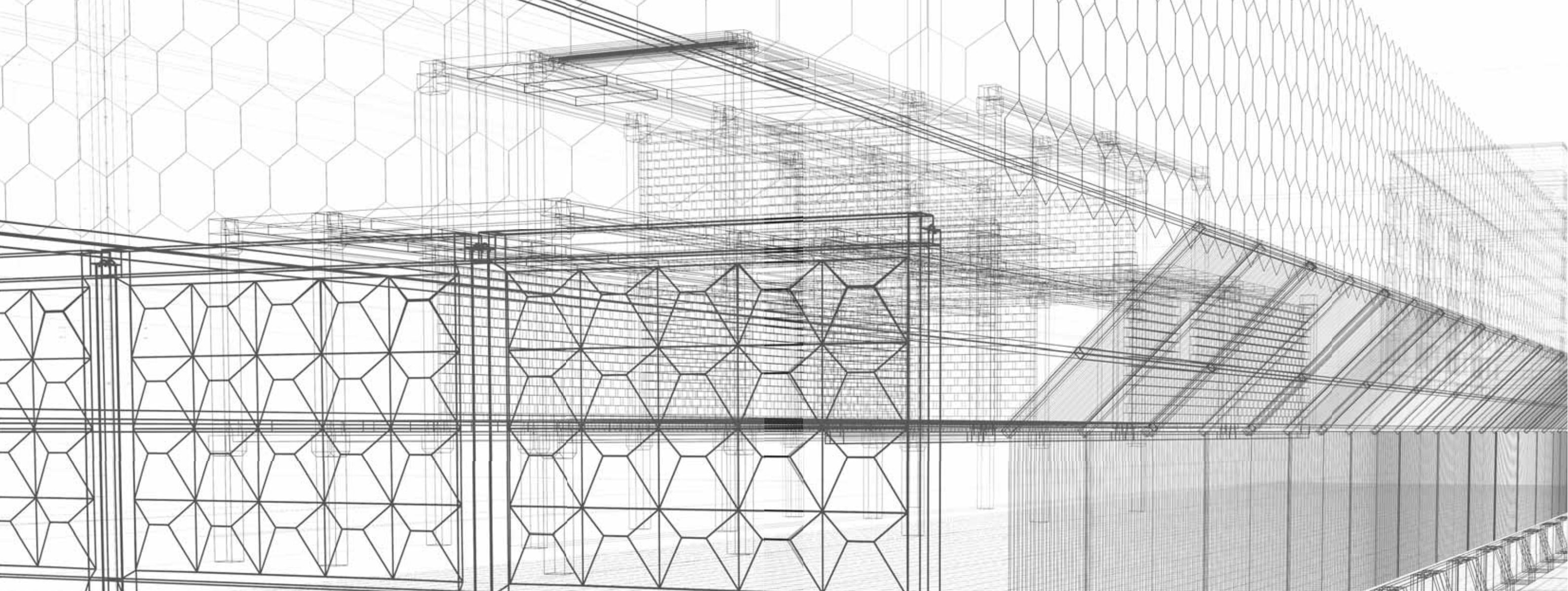
RainPlus
H80 -
H300

RainPro
H130 -
H6100

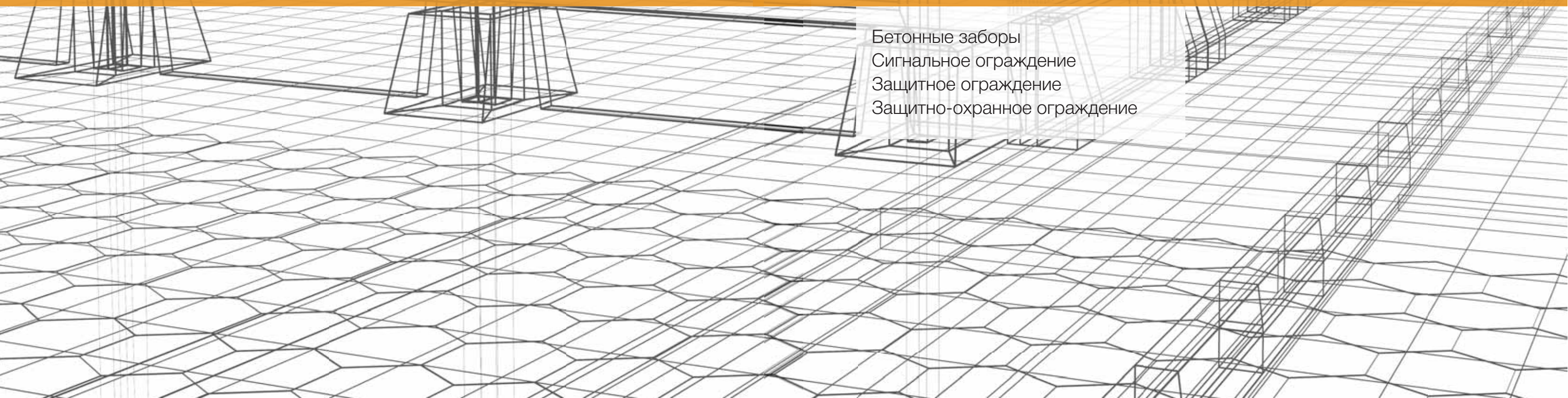


ПОВЕРХНОСТНЫЙ ВОДООТВОД С УКЛОНОМ





Заборы и элементы ограждения



Бетонные заборы
Сигнальное ограждение
Защитное ограждение
Защитно-охранное ограждение

Бетонные заборы и элементы бетонного забора

ГОСТ 13015-2012
Альбом ИЖ 31-77

ПО-2



Длина:..... 2500 мм
Ширина:..... 150 мм
Высота:..... 3000 мм
Масса:..... 1450 кг
Объем:..... 0,580 куб.м
Материал: бетон

Марка бетона:
М300 (F150, W6)

ПО-2М



Длина:..... 2500 мм
Ширина:..... 150 мм
Высота:..... 3000 мм
Масса:..... 1600 кг
Объем:..... 0,630 куб.м
Материал: бетон

Марка бетона:
М300 (F150, W6)

ПО-4



Длина:..... 2500 мм
Ширина:..... 155 мм
Высота:..... 2800 мм
Масса:..... 1400 кг
Объем:..... 0,583 куб.м
Материал: бетон

Марка бетона:
М300 (F150, W6)

ПЗ-1



Длина:..... 2500 мм
Ширина:..... 150 мм
Высота:..... 3000 мм
Масса:..... 1600 кг
Объем:..... 0,630 куб.м
Материал: бетон

Марка бетона:
М300 (F150, W6)

ПЗ-2



Длина:..... 2500 мм
Ширина:..... 155 мм
Высота:..... 2800 мм
Масса:..... 1650 кг
Объем:..... 0,687 куб.м
Материал: бетон

Марка бетона:
М300 (F150, W6)

ФЗ-1 угловой



Длина:..... 760 мм
Ширина:..... 940 мм
Высота:..... 550 мм
Масса:..... 620 кг
Объем:..... 0,247 куб.м
Материал: бетон

Марка бетона:
М300 (F150, W6)

ФЗ-1



Длина:..... 760 мм
Ширина:..... 940 мм
Высота:..... 550 мм
Масса:..... 630 кг
Объем:..... 0,252 куб.м
Материал: бетон

Марка бетона:
М300 (F150, W6)

ФО-2



Длина:..... 950 мм
Ширина:..... 750 мм
Высота:..... 550 мм
Масса:..... 605 кг
Объем:..... 0,253 куб.м
Материал: бетон

Марка бетона:
М300 (F150, W6)

Сигнальное ограждение

Очаковский комбинат ЖБИ изготавливает, а также монтирует все основные типы сигнальных, защитных и защитно-охранных ограждений. Они применяются при проведении строительных, производственных, ремонтных работах различного назначения и в зависимости от проводимых работ и окружающей стройплощадки территории, принимается то или иное решение какой тип ограждения закроет периметр производственной или строительной площадки.

Очевидно, что строительные или земляные работы представляют определенную опасность.

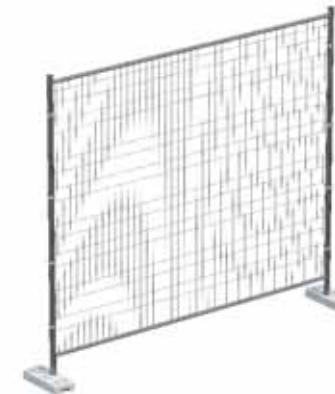
На основании Проекта Организации Строительства (ПОС), а также после согласования с ОАТИ (Общая Административно-Техническая Инспекция) устанавливается непосредственно само ограждение.

За исключением трёх видов ограждений все остальные состоят из бетонной и металлической части. В трёх оставшихся в основании водоналивные блоки, а верхняя часть также металлическая.

Все ограждения высотой не менее 2 метров. В зависимости от типа ограждения длина варьируется от 2 до 2,5 метра за секцию.

С 1 августа 2015 года действуют новые Правила проведения земляных работ, установки временных ограждений, размещения временных объектов в г. Москве. В Постановлении №299 указаны типы временных ограждений и требования, которые к ним предъявляются.

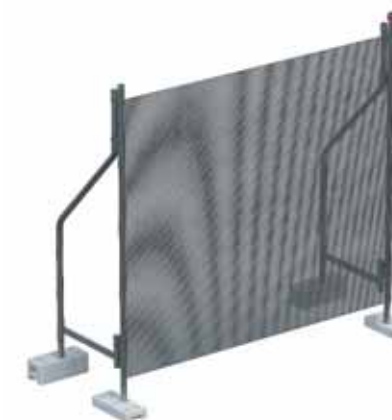
Сигнальное ограждение 1 АП



По паспорту изделие соответствует Постановлению 299-пп от 19 мая 2015 года.

Длина:..... 2400 мм
Ширина:..... 250 мм
Высота:..... 2000 мм
Материал ограждения: сталь
Материал опорного блока: бетон

Сигнальное ограждение 1 АН (1)



Вид перфорации стального листа

По паспорту изделие соответствует Постановлению 299-пп от 19 мая 2015 года.

Длина:..... 2400мм
Ширина:..... 600 мм
Высота:..... 2000 мм
Материал ограждения: сталь (перфорированный лист)
Материал основы: бетон

Заборы и ограждения

Защитное ограждение

Защитное ограждение 2 АН (1)



По паспорту изделие соответствует Постановлению 299-пп от 19 мая 2015 года.

Длина:..... 2400 мм
Ширина:..... 400 мм
Высота:..... 2000 мм

Материал ограждения: сталь (перфорированный профлист, рама)
Материал основы: бетон

Защитное ограждение 2 АП



По паспорту изделие соответствует Постановлению 299-пп от 19 мая 2015 года.

Длина:..... 2400 мм
Ширина:..... 400 мм
Высота:..... 2000 мм

Материал ограждения: сталь (сварная сетка)
Материал основы: бетон

Защитное ограждение 2 ВП



По паспорту изделие соответствует Постановлению 299-пп от 19 мая 2015 года.

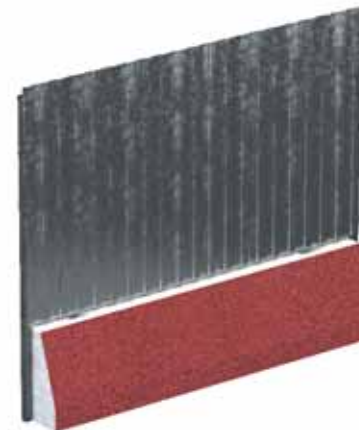
Длина:..... 2400 мм
Ширина:..... 400 мм
Высота:..... 2000 мм

Материал ограждения: сталь (сварная сетка)
Материал основы: бетон

Заборы и ограждения

Защитно-охранное ограждение

Защитно-охранное ограждение 3 БН (1)



По паспорту изделие соответствует Постановлению 299-пп от 19 мая 2015 года.

Длина:..... 2400 мм
Ширина:..... 400 мм
Высота:..... 2000 мм

Материал ограждения: сталь (профильный лист, рама)
Материал основы: бетон

Защитно-охранное ограждение 3 АН



По паспорту изделие соответствует Постановлению 299-пп от 19 мая 2015 года.

Длина:..... 2400 мм
Ширина:..... 400 мм
Высота:..... 2000 мм

Материал ограждения: сталь (профильный лист, рама)
Материал основы: бетон

Защитно-охранное ограждение 3 АП



По паспорту изделие соответствует Постановлению 299-пп от 19 мая 2015 года.

Длина:..... 2400 мм
Ширина:..... 400 мм
Высота:..... 2000 мм

Материал ограждения: сталь
Материал основы: бетон

Заборы и ограждения

Защитно-охранное ограждение

Защитно-охранное ограждение 3 ВП



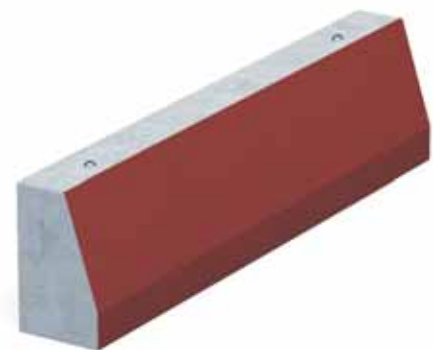
Длина:..... 2000 мм
 Ширина:..... 1200 мм
 Высота:..... 2500 мм

Материал ограждения: сталь
 (сварная сетка, профиль)
 Материал основы: сталь

По паспорту изделие
 соответствует Постановлению
 299-пп от 19 мая 2015 года.

Комплектующие для строительных ограждений

Блок специального сечения



Длина:..... 2400 мм
 Ширина:..... 400 мм
 Высота:..... 600 мм
 Масса:..... 1170 кг
 Материал основы: бетон

Блок для сигнального ограждения



Длина:..... 630 мм
 Ширина:..... 250 мм
 Высота:..... 130 мм
 Масса:..... 30 кг
 Материал основы: бетон

Заборы и ограждения

Схема применения строительных ограждений

Условные обозначения:

А, Б, В - классификация по типу конструктивного решения ограждения
 (П - прозрачный тип ограждения, Н - непрозрачный тип ограждения)
(1), (2), (3) - классификация по применяемому материалу ограждения

Условия размещения ограждений	Типы ограждений																	
	Тип 1 Сигнальные ограждения						Тип 2 Защитные ограждения						Тип 3 Защитно-охранные ограждения					
	А		Б		В		А		Б		В		А		Б		В	
	П	Н	П	Н	П	Н	П	Н	П	Н	П	Н	П	Н	П	Н	П	Н
	1 АП	1АН(1) 1АН(1)	1БП	1БН(1) 1БН(2) 1БН(3)	1ВП	1ВН(1) 1ВН(2)	2АП(1)	2АН(1) 2АН(1)	2БП	2БН(1) 2БН(2)	2ВП	3АП	3АН	3БП	3БН(1) 3БН(2) 3БН(3)	3ВП	3ГП	
1	2	3	4	5	6	7	8	9	10	11	12	13	14	15	16	17	18	
По условиям проведения работ:																		
В застойке с выходом на магистрали и улицы города		●							●	●	●	●			●	●	●	●
В стесненных условиях городской застройки с перекрытием пешеходных зон		●		●		●		●		●			●	●	●	●	●	●
В промзоне или на свободной от застройки территории (на пустыре)	●		●		●		●		●		●	●	●	●	●	●	●	●
На особо охраняемых природных территориях, природных и озелененных территориях, особо охраняемых зеленных территориях	●		●		●							●	●	●	●	●	●	●
Иных озелененных территориях или пустырях	●		●		●							●	●	●	●	●	●	●
По видам строительных и ремонтных работ:																		
На проезжей части дорог		●							●	●	●	●			●	●	●	●
Новое строительство, ремонт, реконструкция, зданий и сооружений, в том числе работы на фасадных зданиях													●	●	●	●	●	●
Ремонт и содержание дорог		●				●		●	●	●			●	●	●			
Аварийные разрывы для ремонта подземных коммуникаций	●	●	●		●	●	●	●	●	●	●							
Прокладка кабельных коммуникаций мелкого заложения (до 1 метра включительно)	●	●	●	●	●	●												
Прокладка, ремонт, реконструкция инженерных коммуникаций глубокого заложения (более 1 метра)								●	●	●	●	●	●	●	●	●	●	●
Строительство и реконструкция объектов дорожно-мостового хозяйства						●		●	●	●	●		●	●	●			
Строительство и реконструкция объектов метрополитена											●		●	●	●	●		
На объектах со стационарными ограждениями, являющимися зоной проведения строительно-монтажных работ	●											●	●	●	●	●	●	●
Капитального строительства на объектах государственной охраны										●			●		●			
благоустроительные работы	●		●		●	●				●		●		●		●		

Напыление и окраска бетонных изделий

Для перечисленных ниже типов продукции доступны цветовые решения с напылением и окраской: скамьи бетонные; цветочницы; шары декоративные и полушары; урны бетонные; декоративные столбики.

Для остальных изделий окраска и напыление производятся по предварительной договоренности. Изделия с напылением можно перекрашивать.

Напыление



Бежевый Персиковый Желтый



Белый Коричневый Красный Салатовый

Окраска



Гранит Зеленый

Есть легкий способ добавить в антураж улицы богатства: нужно обычным бетонным изделиям поменять способ окраски. Очаковский комбинат ЖБИ разработал современный метод окраски, которым можно имитировать поверхности под натуральные материалы, например, гранит.

Изделия с такой окраской поверхности выглядят концептуально и статусно.



Белый кварц Темный мрамор Бирюзовый Розовый Светлый мрамор

Обращаем ваше внимание, что цветовые решения представлены в ознакомительных целях и могут отличаться от действительности в связи с особенностями технологии напыления и окраски.

Окраска бордюров



Серый Черный Белый Зеленый Горчичный Желтый Персиковый Красный

Окраска тротуарной плитки

На белом цементе



Палевый Синий Зеленый Бежевый Оранжевый Белый



Желтый Ультрамарин Коричневый Кофе Красный Кристалл

На сером цементе



Светло-серый Темно-серый Супер-черный Красный Оранжевый Зеленый



Желтый Синий Серый Черный Коричневый Темно-коричневый

Обращаем ваше внимание, что цветовые решения представлены в ознакомительных целях и могут отличаться от действительности.

А	Аэродромные плиты	48	лестничные марши	65	теплотрасс	38
			Ленточный фундамент	57	Прогоны	60
Б	Балки		Лотки		Р	
	коллекторные	9	водосточные бетонные	51, 92	Решетки	
	фундаментные	58	дренажные	44	для ж/д лотков	45
	краевые ж/д	42	межшпальные	44	для лотков	52, 92
	Блоки		теплотрасс	36	дождеприемные	26
	вентиляционные	66	прикромочные	52	Ригели	
	для ручной кладки	56	комплекты	93	двухполочные	61
	для стен подвалов (ФБС)	56	Люки		прямоугольного сечения	60
	лекальные	33	чугунные	23	ж/д платформ	42
	стенные	68	тяжелые	23		
	стенные коллекторов	8	самонивелирующиеся	24	С	
	упора	50	телефонные	25	Сваи	58
	Бетонные урны	82	бетонные	29	Сегменты	22
	Бордюр дорожный	49			Скамьи	
	Брусчатка квадратная	87	Н		бетонные	84
	Брусчатка прямоугольная	87	Непроходные каналы	7	чугунные	85
В	Водоотвод	92	М		Стенки	
	Вставки ремонтные	22	Марши лестничные	65	портальные	34
Д	Дорожные плиты	48			лекальные	34
	Днища		О		Столбики ограждения	72
	коллекторов	9	Ограждение		Столбы освещения	49
	колодцев	16	декоративное	72	Ступени	66
	Дождеприемники	26	сигнальное	99	Стеновые материалы	69
			защитное	100	Ступени подвальные	66
			защитно-охранное	101	Сферы декоративные	73
			Обечайка	23		
			Опорные плиты	19	Т	
			Опорное кольцо	21	Трубы	
			Открылки	34	раструбные безнапорные	30
З	Забор бетонный	98			напорные	31
К	Камеры тепловые	35	П		сборные водопрпускные	32
	Каналы непроходные	7	Перемычки		унифицированные	32
	Кирпич строительный	69	брусковые	58	сборные водопрпускные	30
	Коллекторы	6	плоские	60	фальцевые	
	Колодцы		Полусферы		У	
	телефонные	18	ограничительные	73	Урны	
	унифицированные	17	Плитка		бетонные	82
	Колонны фундамента	7	тротуарная квадратная	87	стальные	83
	Кольца колодцев		тротуарная прямоугольная	87		
	доборные	22	тротуарная фигурная	88	Ф	
	колодезные	14	тактильная	86	ФБС	56
	колодезные "с четвертью"	15	Плиты		Фундамент стаканного типа	7
	с днищем	15	аэродромные	48		
	Крышки		дорожные	48	Ц	
	колодцев	20	перекрытий камер	12	Цветочницы	74
	защитные	28	пустотные	62		
	лотков ж/д	45	перекрытий коллекторов	10	Э	
Л	Лестница		перекрытий ребристые	61	Элементы теплотрасс	35
	канализационная	18	подкладные	35		
			покрытий коллекторов	10		
			Подушки			
			опорные теплотрасс	35		
			фундаментные (ФЛ)	57		
			Покрытия			
			ребристые	61		

25 типов ограждений
по 299-ПП от производителя
по оптовым ценам

ZAVOR.OKGBI.RU

В помощь строителям производим временные ограждения нового стандарта для строительных площадок, ремонтных, реконструкционных и других видов работ.

Наши модульные ограждения соответствуют Постановлению №299 Правительства Москвы от 19.05.2015 г. и приложению к нему, где указаны типы ограждений, используемые при проведении земляных работ или установке временных ограждений, а также размещении временных объектов в городе Москве.